

采用 FPS 的反激式隔离 AC-DC 开关电源设计指南

Hang-Seok Choi 博士

飞兆半导体 FPS 应用小组

电话: +82-32-680-1383 传真: +82-32-680-1317

电邮: hschoi@fairchildsemi.co.kr

[摘要] 本文介绍了针对采用 FPS (Fairchild Power Switch 飞兆电源开关) 的反激式隔离 AC-DC 开关电源的实用设计指南。开关模式电源 (SMPS) 设计本质上就是一项费时的工作, 需要做出许多权衡取舍并采用大量的设计变量进行迭代运算。本文所描述的步进式设计程序能够帮助工程师们轻松完成 SMPS 的设计。为了使设计过程效率更高, 还提供了一个包含本文所述全部公式的软件设计工具——FPS 设计助手 (FPS design assistant)。

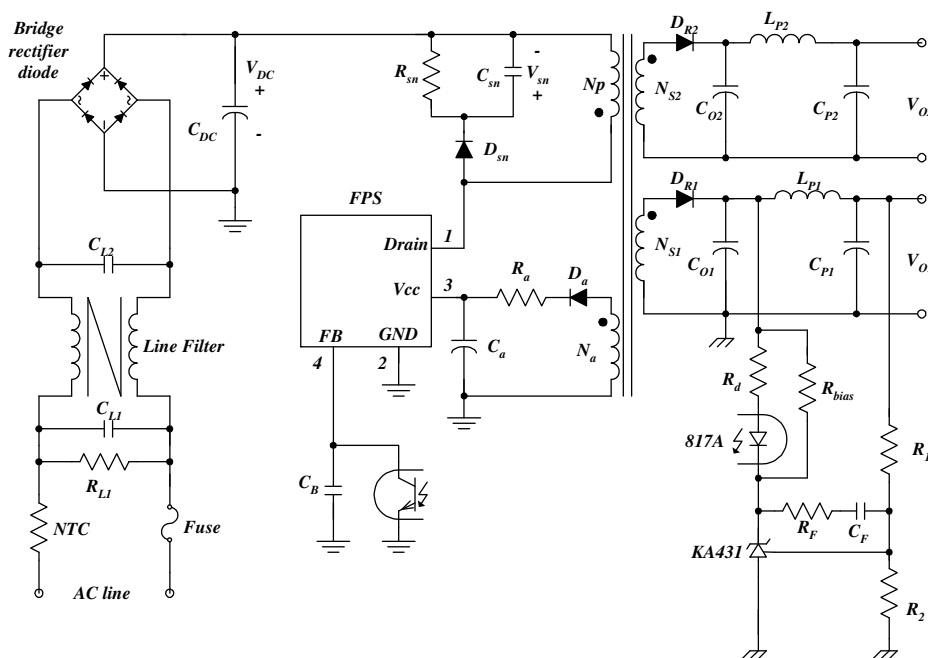


图 1: 采用 FPS 的基本反激式隔离 AC-DC 转换器

一、引言

图 1 示出了采用 FPS 的基本反激式隔离 AC-DC 转换器的原理图, 它同时也是本文所描述的设计程序的参考电路。由于 MOSFET 和 PWM 控制器以及各种附加电路都被集成在了一个封装中, 因此, SMPS 的设计比分立型的 MOSFET 和 PWM 控制器解决方案要容易得多。

本文提供了针对基于 FPS 的反激式隔离 AC-DC 转换器的步进式设计程序, 包括变压器设计、输出滤波器设计、元件选择和反馈闭环回路设计。这里描述的设计程序具有足够的

通用性, 可适用于不同的应用。本文介绍的设计程序还可以由一个软件设计工具 (FPS 设计助手) 来实现, 从而使得设计师能够在很短的时间内完成 SMPS 设计。本文的附录给出了一个采用软件工具的步进式设计实例。

二、步进式设计程序

在这一节中, 我们以图 1 所示的原理图为参考来介绍设计程序。一般而言, 如图 1 所示, 大多数 FPS 从引脚 1 到引脚 4 的引脚配置都是相同的。

(1) 第一步：确定系统规格

- 输入电压范围 (V_{line}^{min} 和 V_{line}^{max})。
- 输入电压频率 (f_L)。
- 最大输出功率 (P_o)。
- 估计效率 (E_{ff})：需要估计功率转换效率以计算最大输入功率。如果没有参考数据可供使用，则对于低电压输出应用和高电压输出应用，应分别将 E_{ff} 设定为 0.7~0.75 和 0.8~0.85。

利用估计效率，可由下式求出最大输入功率：

$$P_{in} = \frac{P_o}{E_{ff}} \quad (1)$$

对于多输出 SMPS，每个输出的负载比重被定义如下：

$$K_{L(n)} = \frac{P_{o(n)}}{P_o} \quad (2)$$

式中， $P_{o(n)}$ 为第 n 个输出的最大输出功率。对于单输出 SMPS， $K_{L(1)} = 1$ 。

根据最大输入功率来选择合适的 FPS。具有合适额定功率的 FPS 系列产品也包含于软件设计工具中供选用。

(2) 第二步：确定输入整流滤波电容 (C_{DC}) 和 DC 电压范围

最大 DC 电压纹波由下式得出：

$$\Delta V_{DC}^{max} = \frac{P_{in} \cdot (1 - D_{ch})}{\sqrt{2} V_{line}^{min} \cdot 2 f_L \cdot C_{DC}} \quad (3)$$

式中， D_{ch} 为规定的输入整流滤波电容的充电占空比（如图 2 所示），其典型值为 0.2。对于通用型输入（85~265Vrms），一般将 ΔV_{DC}^{max} 设定为 $\sqrt{2} V_{line}^{min}$ 的 10~15%。

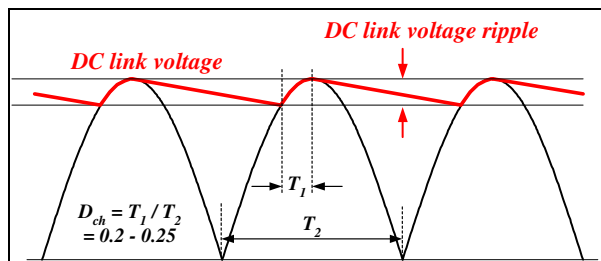


图 2：DC 电压波形

利用求得的最大电压纹波，可由下式来计算最小和最大 DC 电压：

$$V_{DC}^{min} = \sqrt{2} V_{line}^{min} - \Delta V_{DC}^{max} \quad (4)$$

$$V_{DC}^{max} = \sqrt{2} V_{line}^{max} \quad (5)$$

(3) 第三步：确定最大占空比 (D_{max})

对于 CCM(连续电流模式)，建议将 D_{max} 设定在 0.5 以下，以避免发生分谐波振荡。然后由下面的公式求出反射电压 (V_{RO}) 以及最大标称 MOSFET 电压 (V_{ds}^{nom})：

$$V_{RO} = \frac{D_{max}}{1 - D_{max}} \cdot V_{DC}^{min} \quad (6)$$

$$V_{ds}^{nom} = \sqrt{2} V_{line}^{max} + V_{RO} \quad (7)$$

由(6)式和(7)式可见，可通过减小 D_{max} 的方法来降低 MOSFET 上的电压应力。然而，这会依次级侧中整流二极管上的电压应力增大。因此，如果 MOSFET 的额定电压有足够的余量，则理想的做法是将 D_{max} 设定得尽可能地大一些。 D_{max} 的典型值为 0.45。

(4) 第四步：确定变压器初级侧电感 (L_m)

反激式转换器有两种工作模式：即连续导通模式 (CCM) 和不连续导通模式 (DCM)。工作模式随负载条件和输入电压的改变而改变。因此，变压器初级侧的电感是在满载和最小输入电压的条件下确定的，公式如下：

$$L_m = \frac{(V_{DC}^{min} \cdot D_{max})^2}{2 P_{in} f_s K_{RF}} \quad (8)$$

式中， f_s 为开关频率， K_{RF} 为定义的纹波因数（如图 3 所示）。对于 DCM 操作， $K_{RF} = 1$ ，而对于 CCM 操作， $K_{RF} < 1$ 。对于通用型输入范围，将 K_{RF} 设定在 0.3~0.5 之间是合理的。

MOSFET 的最大峰值电流和 RMS 电流由下面的公式获得：

$$I_{ds}^{peak} = I_{EDC} + \frac{\Delta I}{2} \quad (9)$$

$$I_{ds}^{rms} = \sqrt{[3(I_{EDC})^2 + (\frac{\Delta I}{2})^2] \frac{D_{max}}{3}} \quad (10)$$

其中,
$$I_{EDC} = \frac{P_{in}}{V_{DC}^{min} \cdot D_{max}} \quad (11)$$

且
$$\Delta I = \frac{V_{DC}^{min} D_{max}}{L_m f_s} \quad (12)$$

检查一下 MOSFET 最大峰值电流 (I_{ds}^{peak}) 是否低于 FPS 的逐个脉冲限流电平 (I_{lim})。

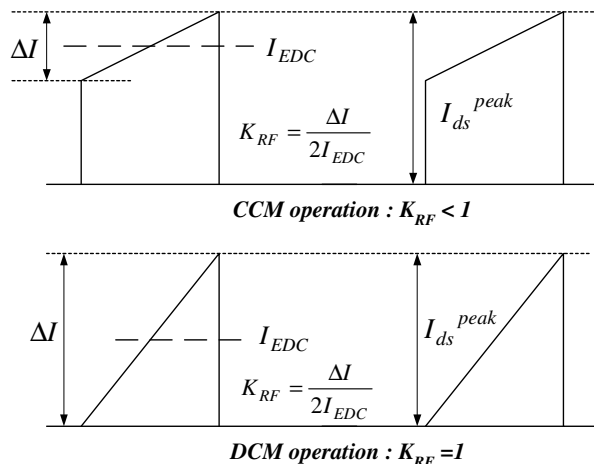


图 3：MOSFET 漏电流和纹波因数 (K_{RF})

(5) 第五步：确定合适的磁芯和初级线圈的最少匝数

实际上，磁芯的初始选择肯定是很粗略的，因为变量太多了。选择合适磁芯的方法之一是查阅制造商提供的磁芯选择指南。如果没有合适的参考资料，可采用下面的公式作为一个起点。

$$A_p = A_w A_e = \left[\frac{L_m \times I_{ds}^{peak} I_{ds}^{rms} \times 10^4}{450 \times 0.2 \times \Delta B} \right]^{1.143} \times 10^4 \quad (mm^4) \quad (13)$$

式中， A_w 为窗口面积， A_e 为磁芯的截面积（单位： mm^2 ），如图 4 所示。 ΔB 为正常操作状态下的最大磁通量密度摆幅（单位：特斯拉）。对于大多数功率铁氧体磁芯来说， ΔB 通常为 $0.3 \sim 0.35T$ 。

确定了磁芯之后，即可由下式得出变压器初级侧为避免发生磁芯饱和而应具有的最少匝数：

$$N_p^{min} = \frac{L_m I_{lim}}{B_{sat} A_e} \times 10^6 \quad (turns) \quad (14)$$

式中， I_{lim} 为 FPS 限流电平， B_{sat} 为饱和磁通量密度（单位：特斯拉）。如果没有参考数据，则使用 $B_{sat} = 0.35 \sim 0.4T$ 。

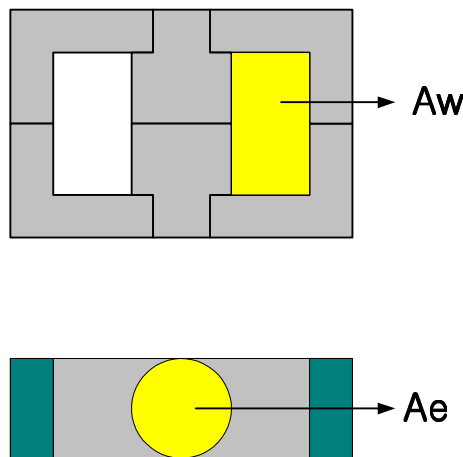


图 4：窗口面积和截面积

(6) 第六步：确定每个输出的匝数

首先，确定初级侧绕组与受反馈控制的次级侧绕组（主输出绕组）之间的匝数比作为一个参考值。

$$n = \frac{N_p}{N_{s1}} = \frac{V_{RO}}{V_{o1} + V_{F1}} \quad (15)$$

式中， N_p 和 N_{s1} 分别为初级侧和次级侧基准输出的匝数。 V_{o1} 为输出电压， V_{F1} 为基准输出的二极管正向压降。

然后，确定正确的 N_{s1} 整数值，使得最终的 N_p 大于由(14)式获得的 N_p^{min} 。有的时候最终 N_p 可能会比 N_p^{min} 大得多，这将迫使设计师换用一个尺寸更大的磁芯。如果因成本和外形尺寸方面的限制而无法更换磁芯，则返回(4)式，通过增加纹波因数 (K_{RF}) 的方法来减小 L_m 。这样，最终的初级侧最少匝数将减小。

其它输出（第 n 个输出）的匝数由下式来确定：

$$N_{s(n)} = \frac{V_{o(n)} + V_{F(n)}}{V_{o1} + V_{F1}} \cdot N_{s1} \quad (turns) \quad (16)$$

V_{CC} 绕组的匝数由下式确定：

$$N_a = \frac{V_{CC}^* + V_{Fa}}{V_{o1} + V_{F1}} \cdot N_{s1} \quad (turns) \quad (17)$$

式中， V_{CC}^* 为 V_{CC} 的标称电压， V_{Fa} 为二极管正向压降。由于 V_{CC} 随输出负载的增加而增加，因此，正确的做法是将 V_{CC}^* 设定为 V_{CC} 起始电压，以避免在正常操作期间出现过压保护。

在确定了初级侧的匝数之后，即可由下式得出磁芯的隙宽：

$$G = 40\pi A_e \left(\frac{N_p^2}{1000 L_m} - \frac{1}{A_L} \right) \quad (\text{mm}) \quad (18)$$

式中， A_L 为无间隙情况下的 AL 值（单位：nH/匝²）。

(7) 第七步：根据每个输出的 rms 电流来确定每个绕组的导线直径

第 n 个次级绕组的 rms 电流由下式获得：

$$I_{\text{sec}(n)}^{\text{rms}} = I_{\text{ds}}^{\text{rms}} \sqrt{\frac{1-D_{\text{max}}}{D_{\text{max}}}} \cdot \frac{V_{\text{RO}} \cdot K_{L(n)}}{(V_{o(n)} + V_{F(n)})} \quad (19)$$

式中， $K_{L(n)}$ 为(2)式所定义的第 n 个输出的负载比重。

当导线很长时（超过 1m），电流密度通常为 5A/mm²。当导线较短且匝数较少时，6~10A/mm² 的电流密度也是可以接受的。应避免使用直径大于 1mm 的导线，以防产生严重的涡电流损耗并使卷绕更加容易。对于大电流输出，最好采用由多股较细的导线组成的并联绕组，以便最大限度地减轻集肤效应。

检查一下磁芯的绕组窗口面积是否足以容纳导线。所需的窗口面积由下式给出：

$$A_w = A_c / K_F \quad (20)$$

式中， A_c 为实际的导体面积， K_F 为填充系数。填充系数通常为 0.2~0.3。

(8) 第八步：根据额定电压和额定电流来确定次级侧中的整流二极管

第 n 个输出的整流二极管的最大电压和 rms 电流由下面的公式获得：

$$V_{D(n)} = V_{o(n)} + \frac{V_{\text{DC}}^{\text{max}} \cdot (V_{o(n)} + V_{F(n)})}{V_{\text{RO}}} \quad (21)$$

$$I_{D(n)}^{\text{rms}} = I_{\text{ds}}^{\text{rms}} \sqrt{\frac{1-D_{\text{max}}}{D_{\text{max}}}} \cdot \frac{V_{\text{RO}} K_{L(n)}}{(V_{o(n)} + V_{F(n)})} \quad (22)$$

(9) 第九步：根据电压和电流纹波来确定输出电容器

第 n 个输出电容器的纹波电流由下式得出：

$$I_{\text{cap}(n)}^{\text{rms}} = \sqrt{(I_{D(n)}^{\text{rms}})^2 - I_{o(n)}^2} \quad (23)$$

式中， $I_{o(n)}$ 为第 n 个输出的负载电流。该纹波电流值应等于或小于电容器的纹波电流规格值。

第 n 个输出上的电压纹波由下式给出：

$$\Delta V_{o(n)} = \frac{I_{o(n)} D_{\text{max}}}{C_{o(n)} f_s} + \frac{I_{\text{ds}}^{\text{peak}} V_{\text{RO}} R_{C(n)} K_{L(n)}}{(V_{o(n)} + V_{F(n)})} \quad (24)$$

式中， $C_{o(n)}$ 和 $R_{C(n)}$ 分别为第 n 个输出电容器的电容值和有效串联电阻（ESR）。

由于电解电容器具有较高的 ESR，所以有的时候只采用一个输出电容器是不可能满足纹波规格要求的。因而可以使用附加 LC 滤波器（后置滤波器）。在使用附加 LC 滤波器时，请当心不要把转角频率设置得过低。转角频率过低有可能导致系统不稳定或限制控制带宽。正确的做法是将滤波器的转角频率设定为开关频率的 1/10~1/5 左右。

(10) 第十步：设计 RCD 缓冲器

正常操作状态下的缓冲网络功耗由下式得出：

$$Loss_{sn} = \frac{V_{sn}^2}{R_{sn}} = \frac{1}{2} L_{lk} (I_{\text{ds}}^{\text{peak}})^2 f_s \quad (25)$$

式中， L_{lk} 为初级侧漏电感， V_{sn} 为正常操作状态下的缓冲电容器电压， R_{sn} 为缓冲电阻器。应根据功耗选择具有合适额定瓦特数的缓冲电阻器。缓冲电容器电压应大于反射输出电压（ V_{RO} ）。一般将 V_{sn} 设定得比 V_{RO} 高 50~100V。正常操作状态下的缓冲电容器电压纹波由下式获得：

$$\Delta V_{sn} = \frac{V_{sn}}{C_{sn} R_{sn} f_s} \quad (26)$$

一般而言，5~10%的纹波是合理的。

瞬变或过载情况下的最大缓冲电容器电压由下式得出：

$$V_{sn}^{\text{max}} = \sqrt{\frac{1}{2} R_{sn} L_{lk} f_s} \cdot I_{\text{lim}} \quad (27)$$

然后，由下式得出 MOSFET 的最大电压应力：

$$V_{\text{ds}}^{\text{max}} = \sqrt{2} V_{\text{line}}^{\text{max}} + V_{sn}^{\text{max}} \quad (28)$$

V_{ds}^{max} 的设计值应低于 MOSFET 额定电压的 90%。

在测量初级侧漏电感时应谨慎。如果只是简单地在其他输出被短路的情况下进行初级侧电感的测量，则测得的漏电感会稍大，因为每个输出都被反射至初级侧。

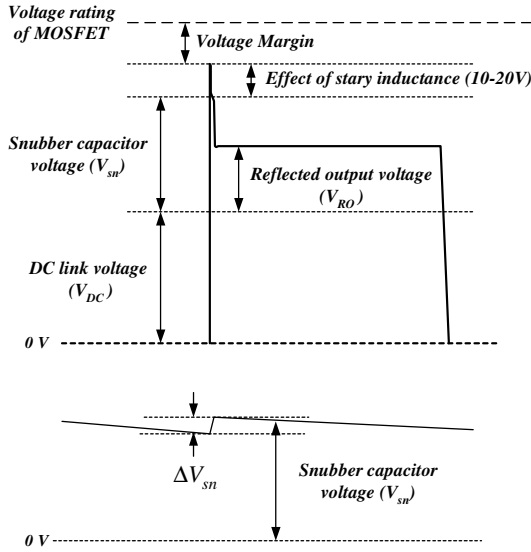


图 5：MOSFET 电压和缓冲电容器电压

(11)：第十一步：设计反馈环路。

如图 6 所示，鉴于 FPS 采用的是电流模式控制，因此反馈环路只需采用一个单极点和单零点补偿电路即可实现。

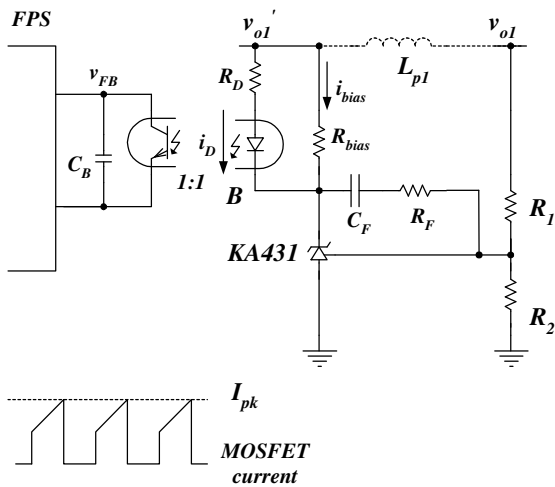


图 6：控制方框图

对于 CCM 模式，采用 FPS 的反激式开关电源的控制-输出传递函数由下式给出：

$$G_{vc} = \frac{\hat{v}_{o1}}{\hat{v}_{FB}} = \frac{K \cdot R_L V_{DC} (N_p / N_{s1}) \cdot (1 + s/w_z)(1 - s/w_p)}{2V_{RO} + V_{DC} \cdot (1 + s/w_p)} \quad (29)$$

式中， V_{DC} 为 DC 输入电压， R_L 为受控输出（主输出）的总有效负载电阻（被定义为 V_{o1}^2/P_o ），

$$w_z = \frac{1}{R_{c1}C_{o1}}, \quad w_{rz} = \frac{R_L(1-D)^2}{D L_m (N_{s1} / N_p)^2} \quad \text{and} \quad w_p = \frac{(1+D)}{R_L C_{o1}}$$

当转换器具有一个以上的输出时，在直流和低频条件下的控制-输出传递函数与全部负载电阻的并联值成正比（由匝数比的平方来调节）。于是，在(29)式中用总有效负载电阻替代了 V_{o1} 的实际负载电阻。

FPS 的电压-电流转换因子 K 被定义为：

$$K = \frac{I_{pk}}{V_{FB}} = \frac{I_{lim}}{3} \quad (30)$$

式中， I_{pk} 为漏极峰值电流， V_{FB} 为某一给定工作条件下的反馈电压。请注意在(29)式的控制-输出传递函数中有一个右半平面 (RHP) 零点 (w_z)。由于 RHP 零点使相位减少了 90° ，所以穿越频率值应小于 (RHP) 零点 (w_z)。

图 7 示出了 CCM 模式反激式开关电源的控制-输出传递函数随输入电压的变化情况。由图可见，系统极点和零点以及直流增益均随输入电压的变化而变化。直流增益在高输入电压条件下最高，RHP 零点在低输入电压条件下最低。图 8 示出了 CCM 模式反激式开关电源的控制-输出传递函数随负载的变化情况。由图可见，低频增益并不随负载条件的变化而变化，RHP 零点在满载条件下最低。

对于 DCM 模式，采用 FPS 的回扫转换器反激式开关电源的控制-输出传递函数由下式给出：

$$G_{vc} = \frac{\hat{v}_{o1}}{\hat{v}_{FB}} = \frac{V_{o1}}{V_{FB}} \cdot \frac{(1 + s/w_z)}{(1 + s/w_p)} \quad (31)$$

式中， $w_z = \frac{1}{R_{c1}C_{o1}}$ ， $w_p = 2 / R_L C_{o1}$

图 9 示出了 DCM 模式下反激式开关电源的控制-输出传递函

数随负载的变化情况。与工作于 CCM 模式的反激式开关电源相反，此时没有 RHP 零点，而且直流增益不随输入电压的变化而变化。由图可见，总增益（直流增益除外）在满载条件下最高。

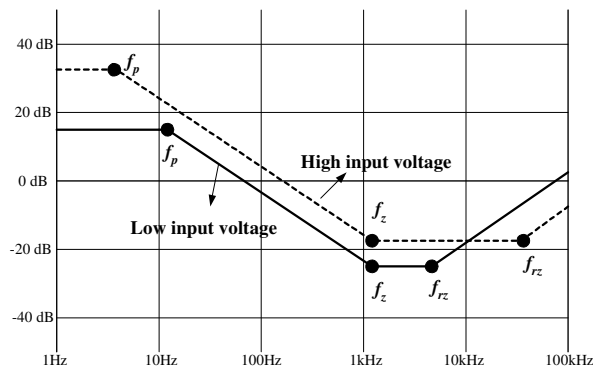


图 7：CCM 反激式转换器的控制-输出传递函数随输入电压的变化情况

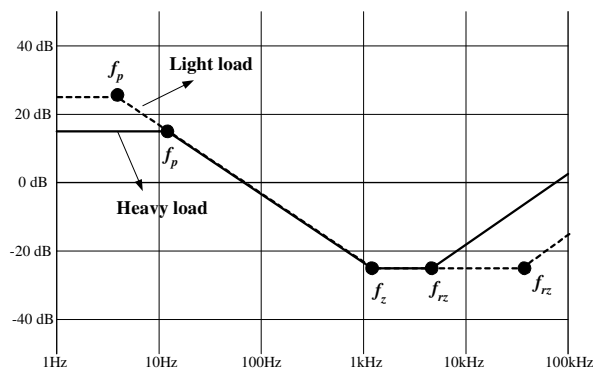


图 8：CCM 反激式转换器的控制-输出传递函数随负载的变化情况

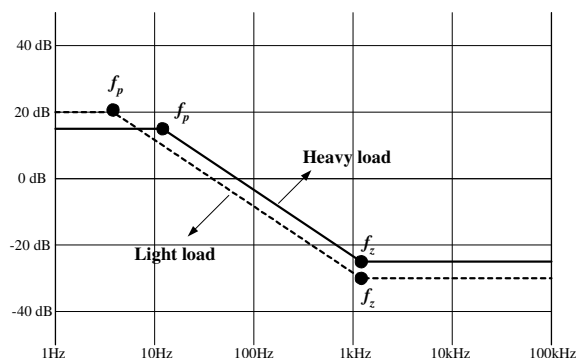


图 9：DCM 反激式转换器的控制-输出传递函数随负载的变化情况

图 6 的反馈补偿网络传递函数由下式获得：

$$\frac{\hat{v}_{FB}}{\hat{v}_{o1}} = -\frac{w_i}{s} \cdot \frac{1+s/w_{zc}}{1+1/w_{pc}} \quad (32)$$

$$\text{式中, } w_i = \frac{R_B}{R_1 R_D C_F s}, w_{zc} = \frac{1}{(R_F + R_1) C_F}, w_{pc} = \frac{1}{R_B C_B}$$

当输入电压和负载电流的变化范围很宽时，反馈环路设计的最坏情况是不容易确定的。增益以及零点和极点均根据工作条件的变化而移动。不仅如此，随着负载电流的减小和/或输入电压的增大，工作于 CCM 方式的转换器将进入 DCM 方式。解决这一问题的一种简单而实用的方法便是设计出在低输入电压和满载条件下具有足够的相位和增益余量的反馈环路。对于通用输入范围，当开关电源工作于 CCM 方式下的时候，RHP 零点在低输入电压和满载条件下是最低的。不过，当工作条件从低线路电压变为高线路电压时，增益仅增加 6dB。因此，通过设计在低线路电压和满载条件下具有超过 45° 的增益裕量的反馈环路即可保证整个工作范围内的稳定性。

反馈环路的设计程序如下：

- (a) 确定穿越频率 (f_c)。对工作于 CCM 模式的反激式开关电源而言，应将 f_c 设定在低于三分之一右半平面 (RHP) 零点的频率上，以最大限度地减小 RHP 零点的影响。对于 DCM 模式，可将 f_c 设定在较高的频率上，因为此时没有 RHP 零点。
- (b) 当采用附加 LC 滤波器时，应将穿越频率设定在低于三分之一 LC 滤波器转折频率的地方，因为它会招致 -180° 的相位差。绝对不要把交叉频率设定得高于 LC 滤波器的转折频率。如果穿越频率过于靠近转折频率，那么，为了抵消后置滤波器的影响，就应当把控制器设计得具有约 90° 以上的足够相位余量。
- (c) 确定校正电路的直流增益 (w_i/w_{zc}) 以抵消 f_c 频率上的控制-输出增益。
- (d) 将校正电路零点 (f_{zc}) 设置在 $f_c/3$ 附近。
- (e) 将校正电路极点 (f_{pc}) 设置在 $3f_c$ 以上。

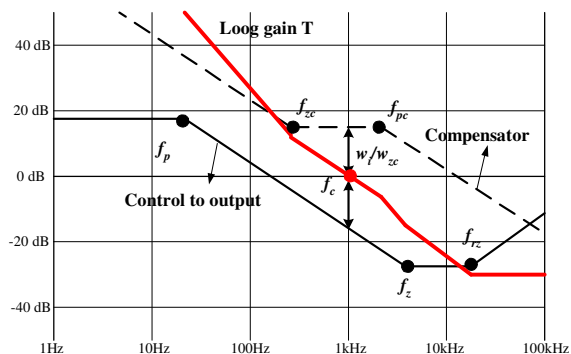


图 10：校正电路设计

在确定反馈电路元件时，有如下一些限制条件：

(a) 连接至反馈引脚的电容器 (C_B) 与过载条件下的保护延迟时间的关系式如下：

$$T_{delay} = (V_{SD} - 3) \cdot C_B / I_{delay} \quad (33)$$

式中， V_{SD} 为过载保护反馈电压， I_{delay} 为过载保护延迟电流。这些数值在产品数据表里都有提供。一般来说，对于大多数实际应用，10~100ms 的延迟时间是合适的。在某些场合，带宽有可能因为过载保护的延迟时间要求而受到限制。

(b) 与光耦合器和 KA431 一道使用的电阻器 R_{bias} 和 R_D 应被设计成能够为 KA431 提供合适的工作电流并确保 FPS 反馈电压的完整工作变化范围。一般而言，KA431 的最小阴极电压和电流分别为 2.5V 和 1mA。因此， R_{bias} 和 R_D 的设计应能满足以下条件：

$$\frac{V_{o1} - V_{OP} - 2.5}{R_D} > I_{FB} \quad (34)$$

$$\frac{V_{OP}}{R_{bias}} > 1mA \quad (35)$$

式中， V_{OP} 为光二极管正向压降（通常为 1V）， I_{FB} 为 FPS 的反馈电流（通常为 1mA）。例如，当 $V_{o1} = 5V$ 时， $R_{bias} < 1k\Omega$ 且 $R_D < 1.5k\Omega$ 。

- 文中符号一览 -

A_w :	磁芯的窗口面积 (单位: mm^2)
A_e :	磁芯的截面积 (单位: mm^2)
B_{sat} :	饱和磁通密度 (单位: 特斯拉)
ΔB :	正常操作状态下的最大磁通密度增量 (单位: 特斯拉)
C_o :	输出电容器的电容值
D_{max} :	最大占空比
E_{ff} :	估计效率
f_L :	输入电压频率
f_s :	开关频率
I_{ds}^{peak} :	MOSFET 的最大峰值电流
I_{ds}^{rms} :	MOSFET 的 RMS 电流
I_{lim} :	FPS 内置的漏极电流限制值
I_{sec}^{rms} :	每个次级绕组的 RMS 电流
I_D^{rms} :	整流二极管的最大 RMS 电流
I_{cap}^{rms} :	输出电容器的 RMS 纹波电流
I_O :	输出负载电流
$K_{L(n)}$:	第 n 个输出的负载比重
K_{RF} :	电流纹波因数
L_m :	变压器初级电感量
$Loss_{sn}$:	正常操作状态下缓冲网络的功耗
L_{lk} :	变压器的初级侧漏电感
N_p^{min} :	变压器初级侧为避免发生磁芯饱和而需具有的最少匝数
N_p :	初级侧的匝数
N_{sl} :	基准输出 (主输出绕组) 的匝数
P_o :	最大输出功率
P_{in} :	最大输入功率
R_c :	输出电容器的等效串联电阻 (ESR)
R_{sn} :	缓冲电阻器
R_L :	输出负载电阻
V_{line}^{min} :	最小输入电压
V_{line}^{max} :	最大输入电压
V_{DC}^{min} :	最小 DC 电压 (输入交流整流得到的直流电压)
V_{DC}^{max} :	最大 DC 电压 (输入交流整流得到的直流电压)
V_{ds}^{nom} :	MOSFET 最大标称电压
V_{ol} :	基准输出 (主输出) 的输出电压
V_{FI} :	基准输出 (主输出) 的二极管正向压降
V_{cc}^* :	V_{CC} 的标称电压
V_{Fa} :	V_{CC} 绕组的二极管正向压降
ΔV_{DC}^{max} :	最大 DC 电压 (输入交流整流得到的直流电压) 纹波
V_D :	整流二极管的最大反向耐压
ΔV_o :	输出电压纹波
V_{RO} :	反射电压
V_{sn} :	正常操作状态下的缓冲电容器电压
ΔV_{sn} :	缓冲电容器电压纹波
V_{sn}^{max} :	瞬变或过载条件下的最大缓冲电容器电压
V_{ds}^{max} :	MOSFET 的最大电压应力

附录：采用 FPS 设计助手的设计实例 (1)

目标系统：LCD 监视器适配器

- SMPS 的高度是受限的 (<20mm)。对散热器的外形尺寸也有限制。
- 输入：通用型输入 (85V~265Vrms)。
- 输出：5V/2A、12V/3A。



FPS 设计助手 1.0 版

Choi 编写

蓝色单元格为输入参数

红色单元格为输出参数

1、定义SMPS的规格

最小输入电压 (V_line.min)	85	V.rms
最大输入电压 (V_line.max)	265	V.rms
输入电压频率 (fL)	60	Hz

	Vo	Io	Po	KL
用于反馈控制的第一输出	5 V	2.4 A	12 W	25 %
第二输出	12 V	3 A	36 W	75 %
第三输出	0 V	0 A	0 W	0 %
第四输出	0 V	0 A	0 W	0 %
第五输出	0 V	0 A	0 W	0 %
第六输出	0 V	0 A	0 W	0 %
最大输出功率 (Po) =	48.0	W		
估计效率 (Eff)	80	%		
最大输入功率 (Pin) =	60.0	W		

2、计算最小输入电压

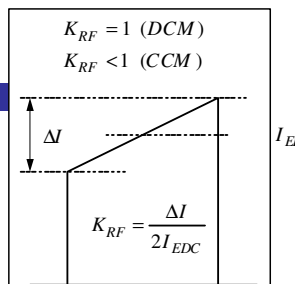
DC电容	100	uF
DC电压纹波 =	33	V
最小DC电压 =	87	V
最大DC电压 =	375	V

3、确定最大占空比 (Dmax)

最大占空比	0.45
最大标称MOSFET电压 =	446 V
反射至初级的输出电压 =	71 V

4、确定变压器初级电感 (Lm)

FPS的开关频率 (kHz)	67	kHz
纹波因数	0.28	
初级侧电感 (Lm) =	680	uH
最大漏极峰值电流 =	1.96	A
RMS漏极电流	1.04	A
CCM模式中的最大DC电压	197	V



5、确定合适的磁芯和最少初级匝数

FPS的电流限值	2.20	A
最大磁通密度增量	0.35	T
饱和磁通量密度 (Bsat)	0.42	T
磁芯的AP估计值 =	3929	mm ⁴
磁芯的截面积 (Ae)	58	mm ²
最少初级匝数 =	61.4	T

作为第一步, 先选择 EFD2525
(Ae=58mm², Aw=77mm², Ap=4466mm⁴)

6、确定每个输出的匝数

	Vo		VF		# 匝数
Vcc (采用 Vcc 起始电压)	12 V		1.2 V		12 T
用于反馈的第一输出电压	5 V		0.5 V		5 T
第二输出	12 V		1.2 V		12 T
第三输出	0 V		0 V		0 T
第四输出	0 V		0 V		0 T
第五输出	0 V		0 V		0 T
第六输出	0 V		0 V		0 T
VF : 整流二极管的正向压降					初级匝数 = 65 T
					-> 足够多的匝数
AL 值 (无间隙)	2130	nH/T ²			
隙宽 (中心磁柱间隙) =	0.4138434	mm			

7、确定每个输出的合适导线

	直径	并联	Irms	(A/mm ²)
初级绕组	0.5 mm	1 T	1.04 A	5.31
Vcc 绕组	0.3 mm	1 T	0.10 A	1.42
第一输出绕组	0.4 mm	4 T	3.73 A	7.41
第二输出绕组	0.4 mm	4 T	4.66 A	9.27
第三输出绕组	0 mm	0 T	##### A	#DIV/0!
第四输出绕组	0 mm	0 T	##### A	#DIV/0!
第五输出绕组	0 mm	0 T	##### A	#DIV/0!
第六输出绕组	0 mm	0 T	##### A	#DIV/0!
铜面积 =	22.078236	mm ²		
填充系数	0.2			
所需的窗口面积	110.39118	mm ²		

所需的窗口面积 > Aw
(EFD2525 : Aw=77mm²)
用 EFD3030 来替换 EFD2525 并返回第五步
EFD3030 : Ae=69mm², Aw=87mm², Ap=6003mm⁴

5、确定合适的磁芯和最少初级匝数

FPS 的电流限值	2.20	A
最大磁通量密度范围	0.35	T
饱和磁通量密度 (Bsat)	0.42	T
磁芯的AP估计值 =	3929	mm ⁴
磁芯的横截面积 (Ae)	69	mm ²
最少初级匝数 =	51.6	T

6、确定每个输出的匝数

	Vo		VF		# 匝数
Vcc (采用 Vcc 起始电压)	12 V		1.2 V		10 T
用于反馈的第一输出电压	5 V		0.5 V		4 T
第二输出	12 V		1.2 V		10 T
第三输出	0 V		0 V		0 T
第四输出	0 V		0 V		0 T
第五输出	0 V		0 V		0 T
第六输出	0 V		0 V		0 T
VF : 整流二极管的正向压降					初级匝数 = 52 T
					-> 足够多的匝数
AL 值 (无间隙)	2130	nH/T ²			
隙宽 (中心磁柱间隙) =	0.300444	mm			

7、确定每个输出的合适导线

	直径	并联	I _{rms}	(A/mm ²)
初级绕组	0.5 mm	1 T	1.04 A	5.31
V _{cc} 绕组	0.3 mm	1 T	0.10 A	1.42
第一输出绕组	0.4 mm	4 T	3.73 A	7.41
第二输出绕组	0.4 mm	4 T	4.66 A	9.27
第三输出绕组	0 mm	0 T	##### A	#DIV/0!
第四输出绕组	0 mm	0 T	##### A	#DIV/0!
第五输出绕组	0 mm	0 T	##### A	#DIV/0!
第六输出绕组	0 mm	0 T	##### A	#DIV/0!
铜面积 =	17.891809 mm ²			
填充系数	0.2			
所需的窗口面积	89.459045 mm ²			

所需的窗口面积 ≈ A_w
(EFD3030 :A_w=87mm²)

8、确定次级侧中的整流二极管

	反向电压	Rms 电流
V _{cc} 二极管	82 V	0.10 A
第一输出二极管	34 V	3.73 A
第二输出二极管	82 V	4.66 A
第三输出二极管	0 V	##### A
第四输出二极管	0 V	##### A
第五输出二极管	0 V	##### A
第六输出二极管	0 V	##### A

9、确定输出电容器

	电容值	ESR	电流纹波	电压纹波
第一输出电容器	1000 uF	30 m?	2.8 V	0.21 V
第二输出电容器	1000 uF	40 m?	4.0 V	0.33 V
第三输出电容器	0 uF	50 m?	##### V	#DIV/0! V
第四输出电容器	0 uF	50 m?	##### V	#DIV/0! V
第五输出电容器	0 uF	50 m?	##### V	#DIV/0! V
第六输出电容器	0 uF	50 m?	##### V	#DIV/0! V

10、设计RCD缓冲器

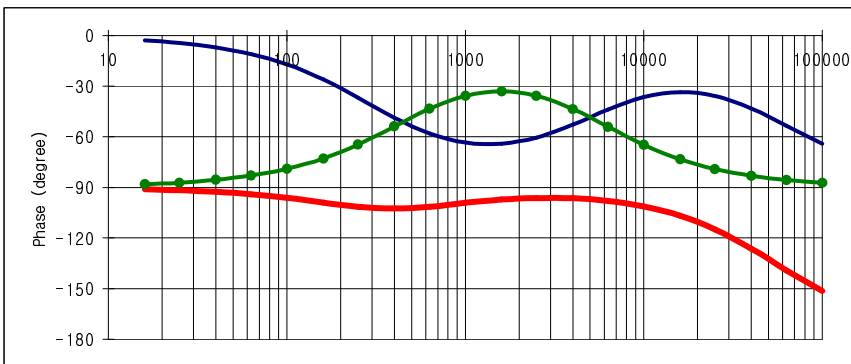
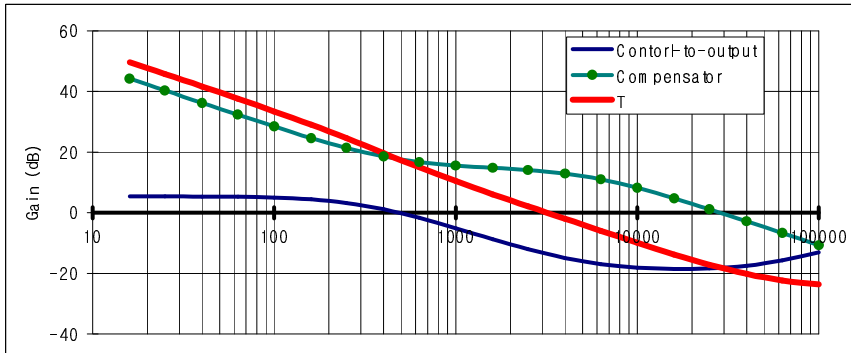
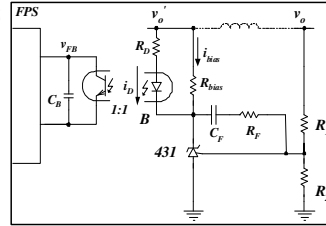
初级侧漏电感	4 uH	
缓冲电容器标称电压	120 V	
缓冲电容器标称电压纹波因数	5 %	
缓冲器电阻器 =	27.88207 kΩ	
缓冲器电容器 =	10.706072 nF	
缓冲电阻器的功耗 =	0.5164609 W	(正常操作状态下)
最大缓冲电容器电压 =	134.47377 V	
最大MOSFET电压 =	509.24037 V	

11、设计反馈控制回路

控制—输出DC增益 = **2**
 控制—输出零点 = **5.308** Hz
 控制—输出RHP零点 = **54.862** Hz
 控制—输出极点 = **306** Hz

分压电阻器 (R1) = **5.6** kΩ
 分压电阻器 (R2) = **5.6** kΩ
 光耦合器二极管电阻 (RD) = **1** kΩ
 431 偏压电阻 (Rbias) = **1.2** kΩ
 反馈引脚电容器 (CB) = **10** nF
 反馈电容器 (CF) = **33** nF
 反馈电阻器 (RF) = **4.7** kΩ

反馈积分器增益 (fi) = **2.585** Hz
 反馈零点 (fz) = **468.47799** Hz
 反馈极点 (fp) = **5307.8556** Hz



4

设计总结

- ▶ 对于 FPS，选择 FSDM0565R。该器件具有 67kHz 的固定开关频率。启动和软启动电路在器件的内部实现。通过运用先进的间歇模式操作，它在 265VAC、0.5W 负载的条件下的功耗低于 1W。
- ▶ 由于目标系统是 LCD 监视器适配器，所以选用外形扁平的铁氧体磁芯（EFD3030）。
- ▶ 对于输出二极管，由于散热器尺寸的限制，应选择那些额定电流为实际 RMS 电流两倍以上二极管。
- ▶ 控制带宽为 3kHz。由于穿越频率过于靠近后置滤波器（附加 LC 滤波器）的转折频率，因此，为了抵消后置滤波器的影响，控制器被设计成具有 85° 的足够相位余量。
- ▶ 为了限制电流，采用了与 V_{CC} 二极管串联的 10Ω 电阻器 (R_a)。
- ▶ 为了防止在低输入电压条件下启动，在启动引脚上使用了一个 56kΩ 的电阻器 (R_{str})。

图 1 示出了采用 **FPS 设计助手** 所设计的回扫转换器反激式开关电源的最终电路示意图。

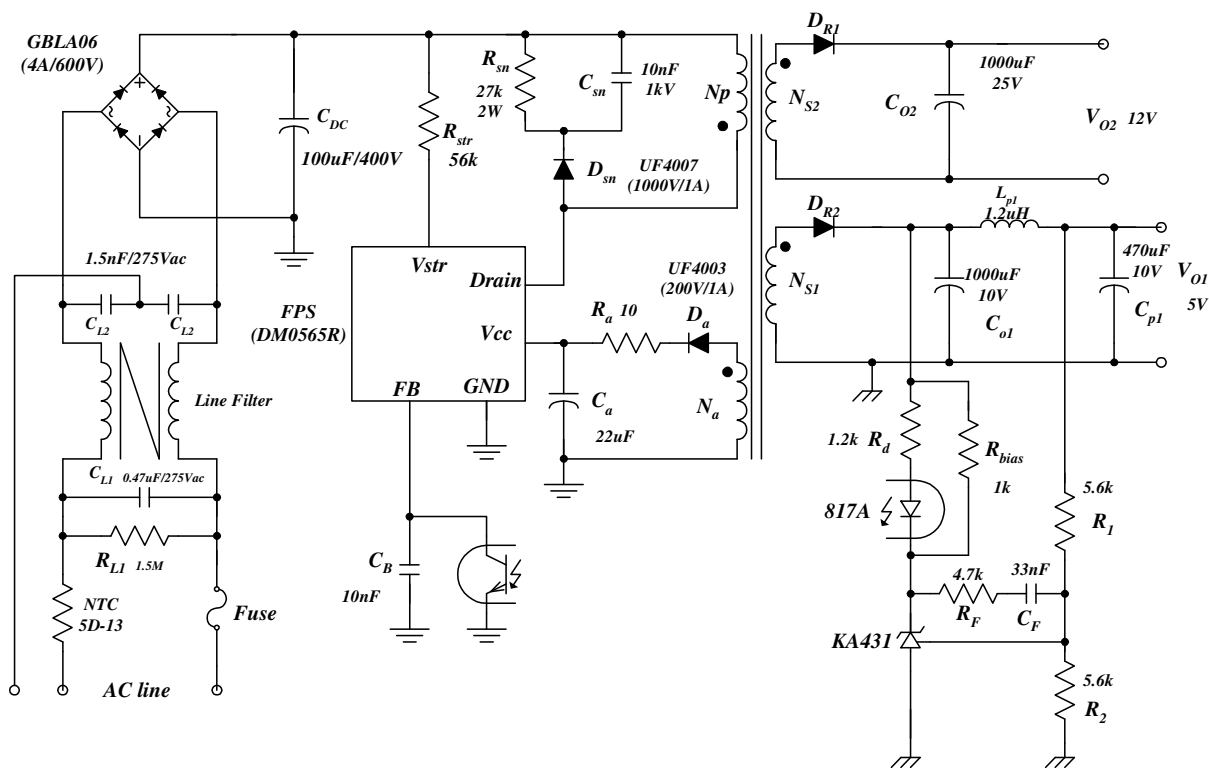


图 1：回扫转换器反激式开关电源的最终电路图