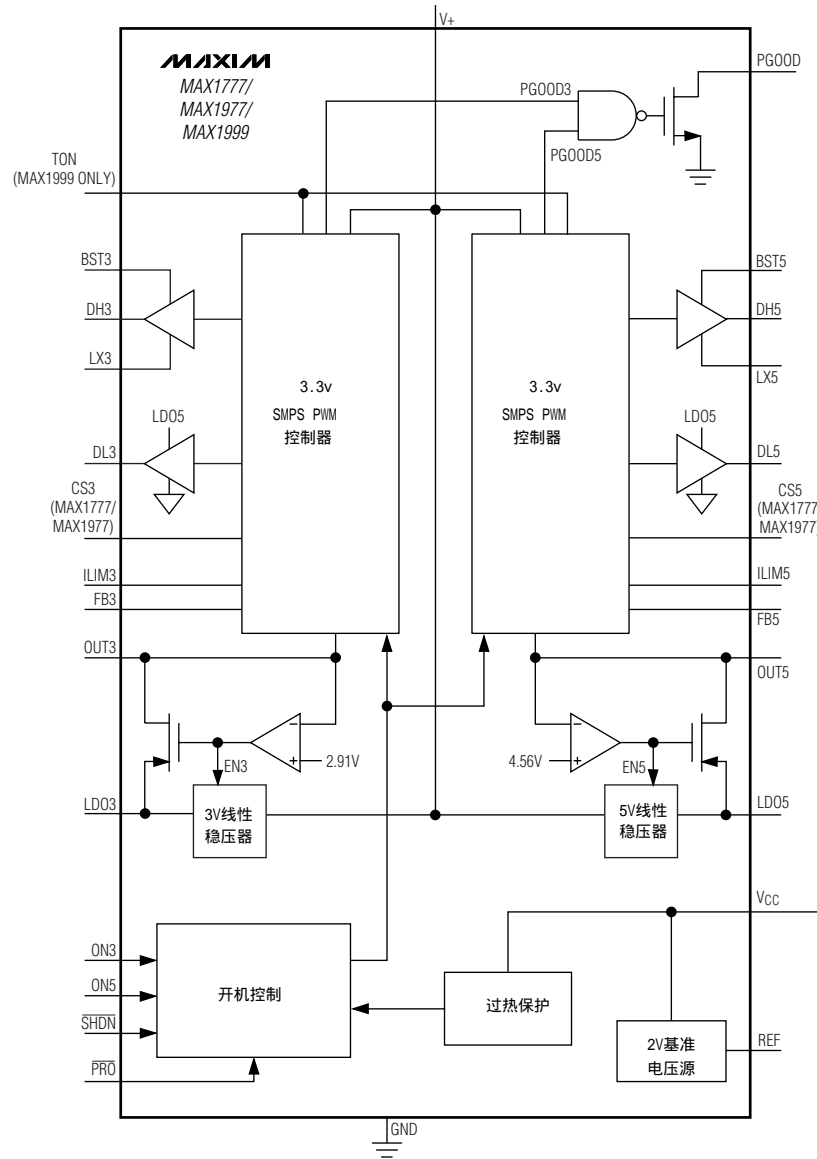
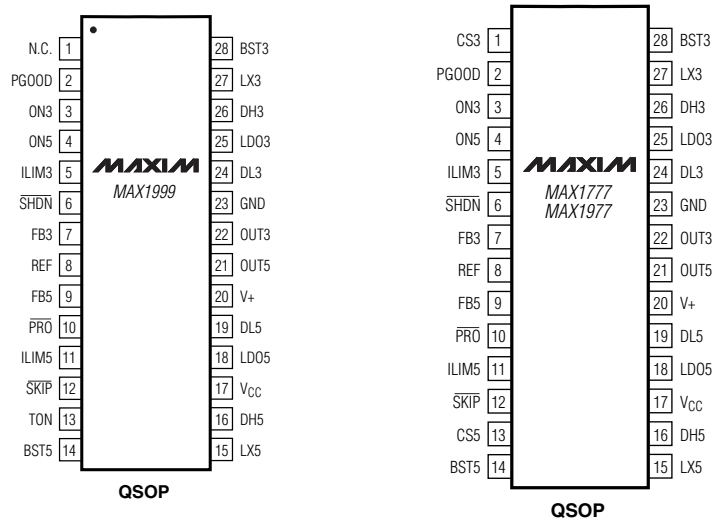


MAX1777、MAX1977、MAX1999包括2路PWM控制器，提供2-5.5V可调输出或固定的5V和3.3V输出电压，最高输出电流高达100mA。

MAX1777、MAX1977、MAX1999的内部电路框图



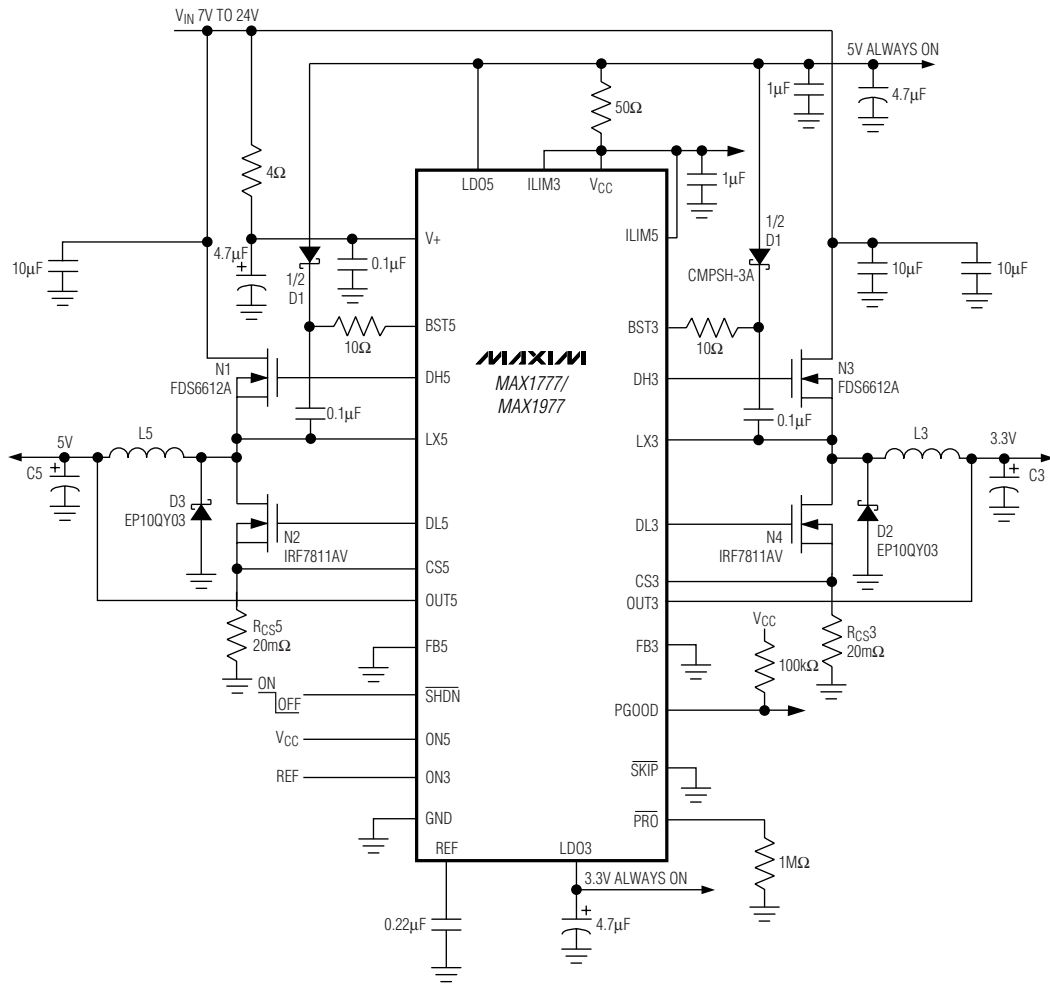
MAX1777、MAX1977、MAX1999的引脚封装图



MAX1777、MAX1977、MAX1999的各引脚功能

引脚号		引脚名称	引脚功能
MAX1777 MAX1977	MAX1999		
1	—	CS3	3.3V 电流检测输入端
—	1	N.C.	空脚
2	2	PGOOD	POWER GOOD 信号输出端
3	3	ON3	3.3V 使能控制端
4	4	ON5	5V 使能控制端
5	5	ILIM3	3.3V 限流调整端
6	6	$\overline{\text{SHDN}}$	关断控制端
7	7	FB3	3.3V 反馈输入端
8	8	REF	2V 基准电压输出端
9	9	FB5	5V 反馈输入端
10	10	PRO	过压/欠压保护开启/闭控制端
11	11	ILIM5	5V 限流调整短
12	12	$\overline{\text{SKIP}}$	低噪声模式控制信号输入端
13	—	CS5	5V 电流检测输入端
—	13	TON	工作频率设置端
14	14	BST5	自举端
15	15	LX5	电感连接反馈端
16	16	DH5	5V 上开关管驱动信号输出端
17	17	VCC	模拟电路供电端
18	18	LDO5	5V 线性稳压基准电压输出端
19	19	DL5	5V 下开关管驱动信号输出端
20	20	V+	适配器供电输入端
21	21	OUT5	5V 电压反馈输入端
22	22	OUT3	3V 电压反馈输入端
23	23	GND	接地端
24	24	DL3	3.3V 下开关管驱动信号输出端
25	25	LDO3	3V 线性稳压基准输出端
26	26	DH3	3.3V 上开关管驱动信号输出端
27	27	LX3	电感连接反馈
28	28	BST3	自举端

MAX1777和MAX1977的典型应用电路图



MAX1999的典型应用电路图

