

二极管其他 7 中应用电路详解

许多初学者对二极管很“熟悉”，提起二极管的特性可以脱口而出它的单向导电特性，说到它在电路中的应用第一反应是整流，对二极管的其他特性和应用了解不多，认识上也认为掌握了二极管的单向导电特性，就能分析二极管参与的各种电路，实际上这样的想法是错误的，而且在某种程度上是害了自己，因为这种定向思维影响了对各种二极管电路工作原理的分析，许多二极管电路无法用单向导电特性来解释其工作原理。

二极管除单向导电特性外，还有许多特性，很多的电路中并不是利用单向导电特性就能分析二极管所构成电路的工作原理，而需要掌握二极管更多的特性才能正确分析这些电路，例如二极管构成的简易直流稳压电路，二极管构成的温度补偿电路等。

1 二极管简易直流稳压电路及故障处理

二极管简易稳压电路主要用于一些局部的直流电压供给电路中，由于电路简单，成本低，所以应用比较广泛。

二极管简易稳压电路中主要利用二极管的管压降基本不变特性。

二极管的管压降特性：二极管导通后其管压降基本不变，对硅二极管而言这一管压降是 0.6V 左右，对锗二极管而言是 0.2V 左右。

如图 1.1 所示是由普通 3 只二极管构成的简易直流稳压电路。电路中的 VD1、VD2 和 VD3 是普通二极管，它们串联起来后构成一个简易直流电压稳压电路。

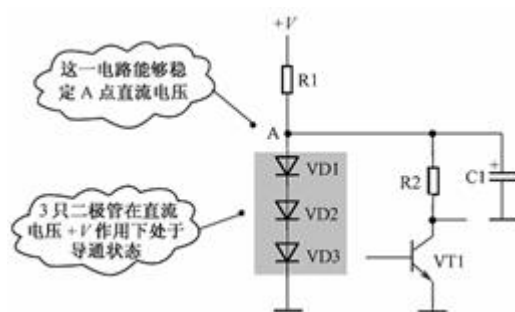


图 1.1 3 只普通二极管构成的简易直流稳压电路

1.1 电路分析思路说明

分析一个从没有见过的电路工作原理是困难的，对基础知识不全面的初学者而言就更加困难了。

关于这一电路的分析思路主要说明如下。

(1) 从电路中可以看出 3 只二极管串联, 根据串联电路特性可知, 这 3 只二极管如果导通会同时导通, 如果截止会同时截止。

(2) 根据二极管是否导通的判断原则分析, 在二极管的正极接有比负极高得多的电压, 无论是直流还是交流的电压, 此时二极管均处于导通状态。从电路中可以看出, 在 VD1 正极通过电阻 R1 接电路中的直流工作电压 +V, VD3 的负极接地, 这样在 3 只串联二极管上加有足够大的正向直流电压。由此分析可知, 3 只二极管 VD1、VD2 和 VD3 是在直流工作电压 +V 作用下导通的。

(3) 从电路中还可以看出, 3 只二极管上没有加入交流信号电压, 因为在 VD1 正极即电路中的 A 点与地之间接有大容量电容 C1, 将 A 点的任何交流电压旁路到地端。

1.2 二极管能够稳定直流电压原理说明

电路中, 3 只二极管在直流工作电压的正向偏置作用下导通, 导通后对这一电路的作用是稳定了电路中 A 点的直流电压。

众所周知, 二极管内部是一个 PN 结的结构, PN 结除单向导电特性之外还有许多特性, 其中之一是二极管导通后其管压降基本不变, 对于常用的硅二极管而言导通后正极与负极之间的电压降为 0.6V。

根据二极管的这一特性, 可以很方便地分析由普通二极管构成的简易直流稳压电路工作原理。3 只二极管导通之后, 每只二极管的管压降是 0.6V, 那么 3 只串联之后的直流电压降是 $0.6 \times 3 = 1.8V$ 。

1.3 故障检测方法

检测这一电路中的 3 只二极管最为有效的方法是测量二极管上的直流电压, 如图 1.2 所示是测量时接线示意图。如果测量直流电压结果是 1.8V 左右, 说明 3 只二极管工作正常; 如果测量直流电压结果是 0V, 要测量直流工作电压 +V 是否正常和电阻 R1 是否开路, 与 3 只二极管无关, 因为 3 只二极管同时击穿的可能性较小; 如果测量直流电压结果大于 1.8V, 检查 3 只二极管中有一只开路故障。

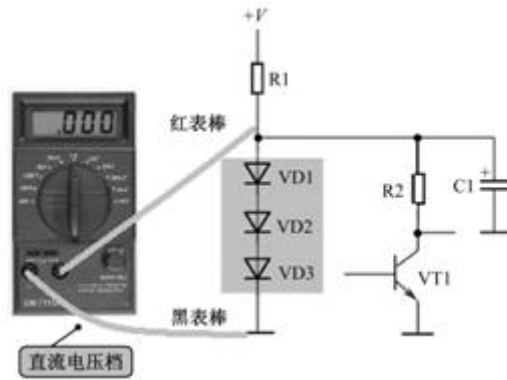


图 1.2 测量二极管上直流电压接线示意图

1.4 电路故障分析

如表 1.1 所示是这一二极管电路故障分析

表 1.1 二极管电路故障分析

名称	故障分析	理解方法
某只二极管开路	电路不能进行直流电压的稳定，且二极管上没有直流电压，但是电路中 R1 下端的直流电压升高，造成 VT1 管直流工作电压升高。	二极管导通后的内阻很小，这时相当于 3 只二极管内阻与电阻 R1 构成对直流电压 +V 的分压电路。当二极管开路后，不存在这种分压电路，所以 R1 下端的电压要升高。
某只二极管短路	电路能够稳定直流电压，但是 R1 下端的直流电压降低了 0.6V，使 VT1 管直流工作电压下降，影响了 VT1 管正常工作。	二极管短路后，它两端的直流电压为 0V，所以 3 只二极管上的直流电压减小了。

1.5 电路分析细节说明

关于上述二极管简易直流电压稳压电路分析细节说明如下。

(1) 在电路分析中，利用二极管的单向导电性可以知道二极管处于导通状态，但是并不能说明这几只二极管导通后对电路有什么具体作用，所以只利用单向导电特性还不能够正确分析电路工作原理。

(2) 二极管众多的特性中只有导通后管压降基本不变这一特性能够最为合理地解释这一电路的作用，所以依据这一点可以确定这一电路是为了稳定电路中 A 点的直流工作电压。

(3) 电路中有多只元器件时，一定要设法搞清楚实现电路功能的主要元器件，然后围绕它进行展开分析。分析中运用该元器件主要特性，进行合理解释。

2 二极管温度补偿电路及故障处理

众所周知，PN 结导通后有一个约为 0.6V（指硅材料 PN 结）的压降，同时 PN 结还有一个与温度相关的特性：PN 结导通后的压降基本不变，但不是不变，PN 结两端的压降随温度升高而略有下降，温度愈高其下降的量愈多，当然 PN 结两端电压下降量的绝对值对于 0.6V 而言相当小，利用这一特性可以构成温度补偿电路。如图 2.1 所示是利用二极管温度特性构成的温度补偿电路。

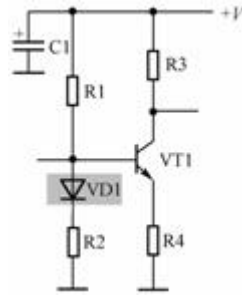


图 2.1 二极管温度补偿电路

对于初学者来讲，看不懂电路中 VT1 等元器件构成的是一种放大器，这对分析这一电路工作原理不利。

在电路分析中，熟悉 VT1 等元器件所构成的单元电路功能，对分析 VD1 工作原理有着积极意义。了解了单元电路的功能，一切电路分析就可以围绕它进行展开，做到有的放矢、事半功倍。

2.1 需要了解的深层次电路工作原理

分析这一电路工作原理需要了解下列两个深层次的电路原理。

(1) VT1 等构成一种放大器电路，对于放大器而言要求它的工作稳定性好，其中有一条就是温度高低变化时三极管的静态电流不能改变，即 VT1 基极电流不能随温度变化而改变，否则就是工作稳定性不好。了解放大器的这一温度特性，对理解 VD1 构成的温度补偿电路工作原理非常重要。

(2) 三极管 VT1 有一个与温度相关的不良特性，即温度升高时，三极管 VT1 基极电流会增大，温度愈高基极电流愈大，反之则小，显然三极管 VT1 的温度稳定性能不好。由此可知，放大器的温度稳定性能不良是由于三极管温度特性造成的

2.2 三极管偏置电路分析

电路中，三极管 VT1 工作在放大状态时要给它一定的直流偏置电压，这由偏置电路来完成。电路中的 R1、VD1 和 R2 构成分压式偏置电路，为三极管 VT1 基极提供直流工作电压，基极电压的大小决定了 VT1 基极电流的大小。如果不考虑温度的影响，而且直流工作电压 +V 的大小不变，那么 VT1 基极直流电压是稳定

的，则三极管 VT1 的基极直流电流是不变的，三极管可以稳定工作。

在分析二极管 VD1 工作原理时还要搞清楚一点：VT1 是 NPN 型三极管，其基极直流电压高，则基极电流大；反之则小。

2.3 二极管 VD1 温度补偿电路分析

根据二极管 VD1 在电路中的位置，对它的工作原理分析思路主要说明下列几点：

(1) VD1 的正极通过 R1 与直流工作电压 +V 相连，而它的负极通过 R2 与地线相连，这样 VD1 在直流工作电压 +V 的作用下处于导通状态。理解二极管导通的要点是：正极上电压高于负极上电压。

(2) 利用二极管导通后有一个 0.6V 管压降来解释电路中 VD1 的作用是行不通的，因为通过调整 R1 和 R2 的阻值大小可以达到 VT1 基极所需要的直流工作电压，根本没有必要通过串入二极管 VD1 来调整 VT1 基极电压大小。

(3) 利用二极管的管压降温度特性可以正确解释 VD1 在电路中的作用。假设温度升高，根据三极管特性可知，VT1 的基极电流会增大一些。当温度升高时，二极管 VD1 的管压降会下降一些，VD1 管压降的下降导致 VT1 基极电压下降一些，结果使 VT1 基极电流下降。由上述分析可知，加入二极管 VD1 后，原来温度升高使 VT1 基极电流增大的，现在通过 VD1 电路可以使 VT1 基极电流减小一些，这样起到稳定三极管 VT1 基极电流的作用，所以 VD1 可以起温度补偿的作用。

(4) 三极管的温度稳定性能不良还表现为温度下降的过程中。在温度降低时，三极管 VT1 基极电流要减小，这也是温度稳定性能不好的表现。接入二极管 VD1 后，温度下降时，它的管压降稍有升高，使 VT1 基极直流工作电压升高，结果 VT1 基极电流增大，这样也能补偿三极管 VT1 温度下降时的不稳定。

2.4 电路分析细节说明

电路分析的细节说明如下。

(1) 在电路分析中，若能运用元器件的某一特性去合理地解释它在电路中的作用，说明电路分析很可能是正确的。例如，在上述电路分析中，只能用二极管的温度特性才能合理解释电路中 VD1 的作用。

(2) 温度补偿电路的温度补偿是双向的，即能够补偿由于温度升高或降低而引起的电路工作的不稳定性。

(3) 分析温度补偿电路工作原理时，要假设温度的升高或降低变化，然后分析电路中的反应过程，得到正确的电路反馈结果。在实际电路分析中，可以只设温度升高进行电路补偿的分析，不必再分析温度降低时电路补偿的情况，因为温度降低的电路分析思路、过程是相似的，只是电路分析的每一步变化相反。

(4) 在上述电路分析中，VT1 基极与发射极之间 PN 结（发射结）的温度特性与 VD1 温度特性相似，因为它们都是 PN 结的结构，所以温度补偿的结果比较

好。

(5) 在上述电路中的二极管 VD1，对直流工作电压 +V 的大小波动无稳定作用，所以不能补偿由直流工作电压 +V 大小波动造成的 VT1 管基极直流工作电流的不稳定性。

2.5 故障检测方法和电路故障分析

这一电路中的二极管 VD1 故障检测方法比较简单，可以用万用表欧姆档在路测量 VD1 正向和反向电阻大小的方法。

当 VD1 出现开路故障时，三极管 VT1 基极直流偏置电压升高许多，导致 VT1 管进入饱和状态，VT1 可能会发烧，严重时烧坏 VT1。如果 VD1 出现击穿故障，会导致 VT1 管基极直流偏置电压下降 0.6V，三极管 VT1 直流工作电流减小，VT1 管放大能力减小或进入截止状态。

3 二极管控制电路及故障处理

二极管导通之后，它的正向电阻大小随电流大小变化而有微小改变，正向电流愈大，正向电阻愈小；反之则大。

利用二极管正向电流与正向电阻之间的特性，可以构成一些自动控制电路。如图 3.1 所示是一种由二极管构成的自动控制电路，又称 ALC 电路（自动电平控制电路），它在磁性录音设备中（如卡座）的录音电路中经常应用。

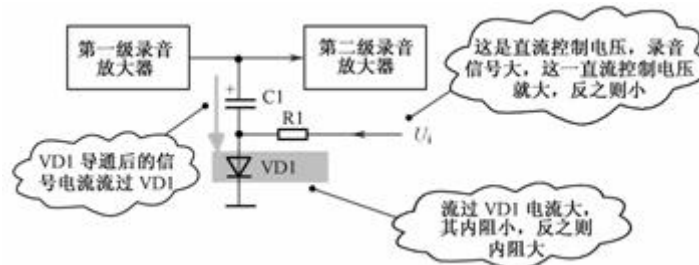


图 3.1 二极管构成的自动控制电路

3.1 电路分析准备知识说明

二极管的单向导电特性只是说明了正向电阻小、反向电阻大，没有说明二极管导通后还有哪些具体的特性。

二极管正向导通之后，它的正向电阻大小还与流过二极管的正向电流大小相关。尽管二极管正向导通后的正向电阻比较小（相对反向电阻而言），但是如果增加正向电流，二极管导通后的正向电阻还会进一步下降，即正向电流愈大，正向电阻愈小，反之则大。

不熟悉电路功能对电路工作原理很不利，在了解电路功能的背景下能有的放矢地分析电路工作原理或电路中某元器件的作用。

ALC 电路在录音机、卡座的录音卡中，录音时要对录音信号的大小幅度进行控制，了解下列几点具体的控制要求有助于分析二极管 VD1 自动控制电路。

(1) 在录音信号幅度较小时，不控制录音信号的幅度。

(2) 当录音信号的幅度大到一定程度后，开始对录音信号幅度进行控制，即对信号幅度进行衰减，对录音信号幅度控制的电路就是 ALC 电路。

(3) ALC 电路进入控制状态后，要求录音信号愈大，对信号的衰减量愈大。

通过上述说明可知，电路分析中要求自己要有比较全面的知识面，这需要在不断的学习中日积月累。

3.2. 电路工作原理分析思路说明

关于这一电路工作原理的分析思路主要说明下列几点：

(1) 如果没有 VD1 这一支路，从第一级录音放大器输出的录音信号全部加到第二级录音放大器中。但是，有了 VD1 这一支路之后，从第一级录音放大器输出的录音信号有可能会经过 C1 和导通的 VD1 流到地端，形成对录音信号的分流衰减。

(2) 电路分析的第二个关键是 VD1 这一支路对第一级录音放大器输出信号的对地分流衰减的具体情况。显然，支路中的电容 C1 是一只容量较大的电容（C1 电路符号中标出极性，说明 C1 是电解电容，而电解电容的容量较大），所以 C1 对录音信号呈通路，说明这一支路中 VD1 是对录音信号进行分流衰减的关键元器件。

(3) 从分流支路电路分析中要明白一点：从第一级录音放大器输出的信号，如果从 VD1 支路分流得多，那么流入第二级录音放大器的录音信号就小，反之则大。

(4) VD1 存在导通与截止两种情况，在 VD1 截止时对录音信号无分流作用，在导通时则对录音信号进行分流。

(5) 在 VD1 正极上接有电阻 R1，它给 VD1 一个控制电压，显然这个电压控制着 VD1 导通或截止。所以，R1 送来的电压是分析 VD1 导通、截止的关键所在。

分析这个电路最大的困难是在 VD1 导通后，利用了二极管导通后其正向电阻与导通电流之间的关系特性进行电路分析，即二极管的正向电流愈大，其正向电阻愈小，流过 VD1 的电流愈大，其正极与负极之间的电阻愈小，反之则大。

3.3 控制电路的一般分析方法说明

对于控制电路的分析通常要分成多种情况，例如将控制信号分成大、中、小等几种情况。就这一电路而言，控制电压 U_i 对二极管 VD1 的控制要分成下列几种情况。

(1) 电路中没有录音信号时，直流控制电压 U_i 为 0，二极管 VD1 截止，VD1

对电路工作无影响，第一级录音放大器输出的信号可以全部加到第二级录音放大器中。

(2) 当电路中的录音信号较小时，直流控制电压 U_i 较小，没有大于二极管 VD1 的导通电压，所以不足以使二极管 VD1 导通，此时二极管 VD1 对第一级录音放大器输出的信号也没有分流作用。

(3) 当电路中的录音信号比较大时，直流控制电压 U_i 较大，使二极管 VD1 导通，录音信号愈大，直流控制电压 U_i 愈大，VD1 导通程度愈深，VD1 的内阻愈小。

(4) VD1 导通后，VD1 的内阻下降，第一级录音放大器输出的录音信号中的一部分通过电容 C1 和导通的二极管 VD1 被分流到地端，VD1 导通愈深，它的内阻愈小，对第一级录音放大器输出信号的对地分流量愈大，实现自动电平控制。

(5) 二极管 VD1 的导通程度受直流控制电压 U_i 控制，而直流控制电压 U_i 随着电路中录音信号大小的变化而变化，所以二极管 VD1 的内阻变化实际上受录音信号大小控制。

3.4 故障检测方法和电路故障分析

对于这一电路中的二极管故障检测最好的方法是进行代替检查，因为二极管如果性能不好也会影响到电路的控制效果。

当二极管 VD1 开路时，不存在控制作用，这时大信号录音时会出现声音一会儿大一会儿小的起伏状失真，在录音信号很小时录音能够正常。

当二极管 VD1 击穿时，也不存在控制作用，这时录音声音很小，因为录音信号被击穿的二极管 VD1 分流到地了。

4 二极管限幅电路及故障处理

二极管最基本的工作状态是导通和截止两种，利用这一特性可以构成限幅电路。所谓限幅电路就是限制电路中某一点的信号幅度大小，让信号幅度大到一定程度时，不让信号的幅度再增大，当信号的幅度没有达到限制的幅度时，限幅电路不工作，具有这种功能的电路称为限幅电路，利用二极管来完成这一功能的电路称为二极管限幅电路。

如图 4.1 所示是二极管限幅电路。在电路中，A1 是集成电路（一种常用元器件），VT1 和 VT2 是三极管（一种常用元器件），R1 和 R2 是电阻器，VD1 ~ VD6 是二极管。

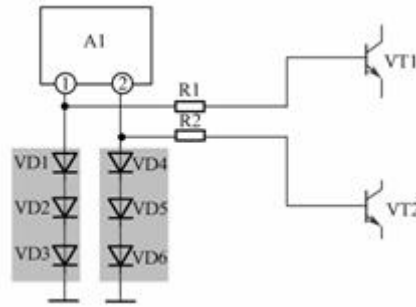


图 4.1 二极管限幅电路

4.1 电路分析思路说明

对电路中 VD1 和 VD2 作用分析的思路主要说明下列几点：

(1) 从电路中可以看出，VD1、VD2、VD3 和 VD4、VD5、VD6 两组二极管的电路结构一样，这两组二极管在这一电路中所起的作用是相同的，所以只要分析其中一组二极管电路工作原理即可。

(2) 集成电路 A1 的①脚通过电阻 R1 与三极管 VT1 基极相连，显然 R1 是信号传输电阻，将①脚上输出信号通过 R1 加到 VT1 基极，由于在集成电路 A1 的①脚与三极管 VT1 基极之间没有隔直电容，根据这一电路结构可以判断：集成电路 A1 的①脚是输出信号引脚，而且输出直流和交流的复合信号。确定集成电路 A1 的①脚是信号输出引脚的目的是为了判断二极管 VD1 在电路中的具体作用。

(3) 集成电路的①脚输出的直流电压显然不是很高，没有高到让外接的二极管处于导通状态，理由是：如果集成电路 A1 的①脚输出的直流电压足够高，那么 VD1、VD2 和 VD3 导通，其导通后的内阻很小，这样会将集成电路 A1 的①脚输出的交流信号分流到地，对信号造成衰减，显然这一电路中不需要对信号进行这样的衰减，所以从这个角度分析得到的结论是：集成电路 A1 的①脚输出的直流电压不会高到让 VD1、VD2 和 VD3 导通的程度。

(4) 从集成电路 A1 的①脚输出的是直流和交流叠加信号，通过电阻 R1 与三极管 VT1 基极，VT1 是 NPN 型三极管，如果加到 VT1 基极的正半周交流信号幅度出现很大的现象，会使 VT1 的基极电压很大而有烧坏 VT1 的危险。加到 VT1 基极的交流信号负半周信号幅度很大时，对 VT1 没有烧坏的影响，因为 VT1 基极上负极性信号使 VT1 基极电流减小。

(5) 通过上述电路分析思路可以初步判断，电路中的 VD1、VD2、VD3 是限幅保护二极管电路，防止集成电路 A1 的①脚输出的交流信号正半周幅度太大而烧坏 VT1。

从上述思路出发对 VD1、VD2、VD3 二极管电路进一步分析，分析如果符合逻辑，可以说明上述电路分析思路是正确的。

4.2 二极管限幅电路

分析各种限幅电路工作是有方法的，将信号的幅度分两种情况：

(1) 信号幅度比较小时的电路工作状态，即信号幅度没有大到让限幅电路动作的程度，这时限幅电路不工作。

(2) 信号幅度比较大时的电路工作状态，即信号幅度大到让限幅电路动作的程度，这时限幅电路工作，将信号幅度进行限制。

用画出信号波形的方法分析电路工作原理有时相当管用，用于分析限幅电路尤其有效，如图 4.2 所示是电路中集成电路 A1 的①脚上信号波形示意图。

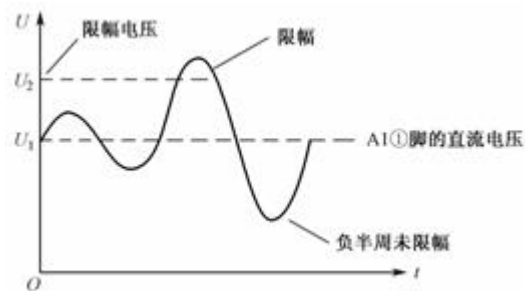


图 4.2 集成电路 A1 的①脚上信号波形示意图

图中， U_1 是集成电路 A1 的①脚输出信号中的直流电压，①脚输出信号中的交流电压是“骑”在这一直流电压上的。 U_2 是限幅电压值。

结合上述信号波形来分析这个二极管限幅电路，当集成电路 A1 的①脚输出信号中的交流电压比较小时，交流信号的正半周加上直流输出电压 U_1 也没有达到 VD1、VD2 和 VD3 导通的程度，所以各二极管全部截止，对①脚输出的交流信号没有影响，交流信号通过 R1 加到 VT1 中。

假设集成电路 A1 的①脚输出的交流信号其正半周幅度在某期间很大，见图 8-12 中的信号波形，由于此时交流信号的正半周幅度加上直流电压已超过二极管 VD1、VD2 和 VD3 正向导通的电压值，如果每只二极管的导通电压是 0.7V，那么 3 只二极管的导通电压是 2.1V。由于 3 只二极管导通后的管压降基本不变，即集成电路 A1 的①脚最大为 2.1V，所以交流信号正半周超出部分被去掉（限制），其超出部分信号其实降在了集成电路 A1 的①脚内电路中的电阻上（图中未画出）。

当集成电路 A1 的①脚直流和交流输出信号的幅度小于 2.1V 时，这一电压又不能使 3 只二极管导通，这样 3 只二极管再度从导通转入截止状态，对信号没有限幅作用。

4.3 电路分析细节说明

对于这一电路的具体分析细节说明如下。

(1) 集成电路 A1 的①脚输出的负半周大幅度信号不会造成 VT1 过电流，因为

负半周信号只会使 NPN 型三极管的基极电压下降，基极电流减小，所以无须加入对于负半周的限幅电路。

(2) 上面介绍的是单向限幅电路，这种限幅电路只能对信号的正半周或负半周大信号部分进行限幅，对另一半周信号不限幅。另一种是双向限幅电路，它能同时对正、负半周信号进行限幅。

(3) 引起信号幅度异常增大的原因是多种多样的，例如偶然的因素（如电源电压的波动）导致信号幅度在某瞬间增大许多，外界的大幅度干扰脉冲窜入电路也是引起信号某瞬间异常增大的常见原因。

(4) 3 只二极管 VD1、VD2 和 VD3 导通之后，集成电路 A1 的①脚上的直流和交流电压之和是 2.1V，这一电压通过电阻 R1 加到 VT1 基极，这也是 VT1 最高的基极电压，这时的基极电流也是 VT1 最大的基极电流。

(5) 由于集成电路 A1 的①脚和②脚外电路一样，所以其外电路中的限幅保护电路工作原理一样，分析电路时只要分析一个电路即可。

(6) 根据串联电路特性可知，串联电路中的电流处处相等，这样可以知道 VD1、VD2 和 VD3 三只串联二极管导通时同时导通，否则同时截止，绝不会出现串联电路中的某只二极管导通而某几只二极管截止的现象。

4.4 故障检测方法和电路故障分析

对这一电路中的二极管故障检测主要采用万用表欧姆档在路测量其正向和反向电阻大小，因为这一电路中的二极管不工作在直流电路中，所以采用测量二极管两端直流电压降的方法不合适。

这一电路中二极管出现故障的可能性较小，因为它们工作在小信号状态下。如果电路中有一只二极管出现开路故障时，电路就没有限幅作用，将会影响后级电路的正常工作。

5 二极管开关电路及故障处理

开关电路是一种常用的功能电路，例如家庭中的照明电路中的开关，各种民用电器中的电源开关等。

在开关电路中有两大类的开关：

- (1) 机械式的开关，采用机械式的开关件作为开关电路中的元器件。
- (2) 电子开关，所谓的电子开关，不用机械式的开关件，而是采用二极管、三极管这类器件构成开关电路。

5.1 开关二极管开关特性说明

开关二极管同普通的二极管一样，也是一个 PN 结的结构，不同之处是要求这种二极管的开关特性要好。

当给开关二极管加上正向电压时，二极管处于导通状态，相当于开关的通态；

当给开关二极管加上反向电压时，二极管处于截止状态，相当于开关的断态。二极管的导通和截止状态完成开与关功能。

开关二极管就是利用这种特性，且通过制造工艺，开关特性更好，即开关速度更快，PN 结的结电容更小，导通时的内阻更小，截止时的电阻很大。

如表 5.1 所示是开关时间概念说明。

表 5.1 开关时间概念说明

名词	说明
开通时间	开关二极管从截止到加上正向电压后的导通要有一段时间，这一时间称为开通时间。要求这一时间愈短愈好
反向恢复时间	开关二极管在导通后，去掉正向电压，二极管从导通转为截止所需要的时间称为反向恢复时间。要求这一时间愈短愈好
开关时间	开通时间和反向恢复时间之和，称为开关时间。要求这一时间愈短愈好

5.2 典型二极管开关电路工作原理

二极管构成的电子开关电路形式多种多样，如图 5.1 所示是一种常见的二极管开关电路。

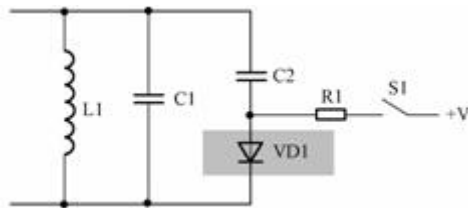


图 5.1 二极管开关电路

通过观察这一电路，可以熟悉下列几个方面的问题，以利于对电路工作原理的分析：

(1) 了解这个单元电路功能是第一步。从图 8-14 所示电路中可以看出，电感 L_1 和电容 C_1 并联，这显然是一个 LC 并联谐振电路，是这个单元电路的基本功能，明确这一点后可以知道，电路中的其他元器件应该是围绕这个基本功能的辅助元器件，是对电路基本功能的扩展或补充等，以此思路可以方便地分析电路中的元器件作用。

(2) C_2 和 VD_1 构成串联电路，然后再与 C_1 并联，从这种电路结构可以得出一个判断结果： C_2 和 VD_1 这个支路的作用是通过该支路来改变与电容 C_1 并联后的总容量大小，这样判断的理由是： C_2 和 VD_1 支路与 C_1 上并联后总电容量改变了，与 L_1 构成的 LC 并联谐振电路其振荡频率改变了。所以，这是一个改变 LC 并联谐振电路频率的电路。

关于二极管电子开关电路分析思路说明如下几点：

(1) 电路中, C2 和 VD1 串联, 根据串联电路特性可知, C2 和 VD1 要么同时接入电路, 要么同时断开。如果只是需要 C2 并联在 C1 上, 可以直接将 C2 并联在 C1 上, 可是串入二极管 VD1, 说明 VD1 控制着 C2 的接入与断开。

(2) 根据二极管的导通与截止特性可知, 当需要 C2 接入电路时让 VD1 导通, 当不需要 C2 接入电路时让 VD1 截止, 二极管的这种工作方式称为开关方式, 这样的电路称为二极管开关电路。

(3) 二极管的导通与截止要有电压控制, 电路中 VD1 正极通过电阻 R1、开关 S1 与直流电压 +V 端相连, 这一电压就是二极管的控制电压。

(4) 电路中的开关 S1 用来控制工作电压 +V 是否接入电路。根据 S1 开关电路更容易确认二极管 VD1 工作在开关状态下, 因为 S1 的开、关控制了二极管的导通与截止。

如表 5.2 所示是二极管电子开关电路工作原理说明。

表 5.2 二极管电子开关电路工作原理说明

名称	说明
开关 S1 断开	直流电压 +V 无法加到 VD1 的正极, 这时 VD1 截止, 其正极与负极之间的电阻很大, 相当于 VD1 开路, 这样 C2 不能接入电路, L1 只是与 C1 并联构成 LC 并联谐振电路。
开关 S1 接通	直流电压 +V 通过 S1 和 R1 加到 VD1 的正极, 使 VD1 导通, 其正极与负极之间的电阻很小, 相当于 VD1 的正极与负极之间接通, 这样 C2 接入电路, 且与电容 C1 并联, L1 与 C1、C2 构成 LC 并联谐振电路。

在上述两种状态下, 由于 LC 并联谐振电路中的电容不同, 一种情况只有 C1, 另一种情况是 C1 与 C2 并联, 在电容量不同的情况下 LC 并联谐振电路的谐振频率不同。所以, VD1 在电路中的真正作用是控制 LC 并联谐振电路的谐振频率。

关于二极管电子开关电路分析细节说明下列二点:

(1) 当电路中有开关件时, 电路的分析就以该开关接通和断开两种情况为例, 分别进行电路工作状态的分析和。所以, 电路中出现开关件时能为电路分析提供思路。

(2) LC 并联谐振电路中的信号通过 C2 加到 VD1 正极上, 但是由于谐振电路中的信号幅度比较小, 所以加到 VD1 正极上的正半周信号幅度很小, 不会使 VD1 导通。

5.3 故障检测方法和电路故障分析

如图 5.2 所示是检测电路中开关二极管时接线示意图, 在开关接通时测量二

极管 VD1 两端直流电压降，应该为 0.6V，如果远小于这个电压值说明 VD1 短路，如果远大于这个电压值说明 VD1 开路。另外，如果没有明显发现 VD1 出现短路或开路故障时，可以用万用表欧姆档测量它的正向电阻，要很小，否则正向电阻大也不好。

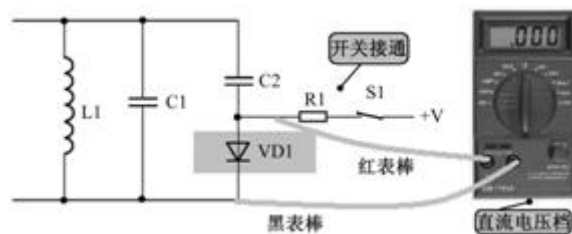


图 5.2 检测电路中开关二极管时接线示意图

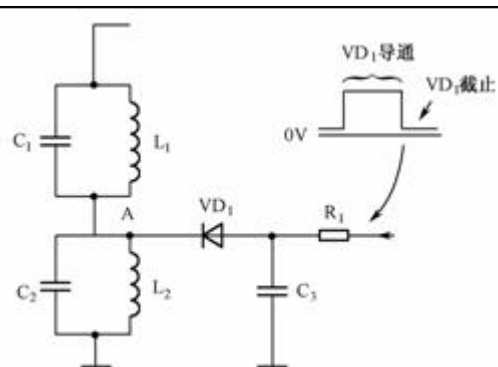
如果这一电路中开关二极管开路或短路，都不能进行振荡频率的调整。开关二极管开路时，电容 C2 不能接入电路，此时振荡频率升高；开关二极管短路时，电容 C2 始终接入电路，此时振荡频率降低。

5.4 同类电路工作原理分析

如图所示，电路中的 VD1 为开关二极管，控制电压通过 R1 加到 VD1 正极，控制电压是一个矩形脉冲电压，波形见图中所示。

当控制电压为 0V 时，VD1 不能导通，相当于开路，这时对 L1 和 C1、L2 和 C2 电路没有影响；当控制电压为高电平时，控制电压使开关二极管 VD1 导通，VD1 相当于通路，电路中 A 点的交流信号通过导通的 VD1 和电容 C3 接地，等于将电路中的 A 点交流接地，使 L2 和 C2 电路不起作用。

从上述分析可知，电路中的二极管 VD1 相当于一只开关，控制电路中的 A 点交流信号是否接地。



6 二极管检波电路及故障处理

如图 6.1 所示是二极管检波电路。电路中的 VD1 是检波二极管，C1 是高频滤波电容，R1 是检波电路的负载电阻，C2 是耦合电容。

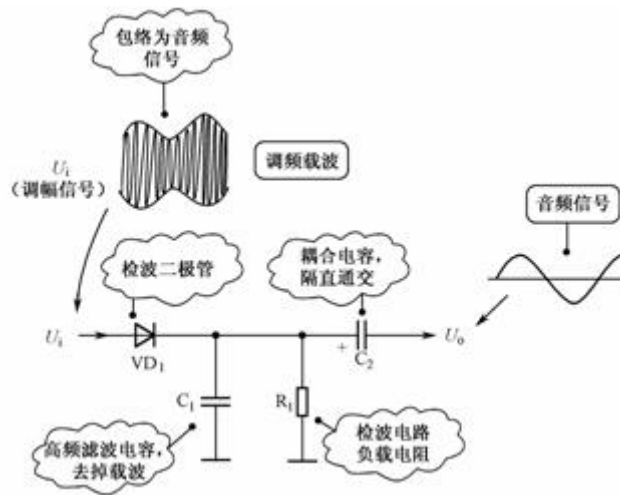


图 6.1 二极管检波电路

6.1 电路分析准备知识

众所周知，收音机有调幅收音机和调频收音机两种，调幅信号就是调幅收音机中处理和放大的信号。见图中的调幅信号波形示意图，对这一信号波形主要说明下列几点：

- (1) 从调幅收音机天线下来的就是调幅信号。
- (2) 信号的中间部分是频率很高的载波信号，它的上下端是调幅信号的包络，其包络就是所需要的音频信号。
- (3) 上包络信号和下包络信号对称，但是信号相位相反，收音机最终只要其中的上包络信号，下包络信号不用，中间的高频载波信号也不需要。

6.2 电路中各元器件作用说明

如表 6.1 所示是元器件作用解说。

表 6.1 元器件作用解说

元器件名称	解说
检波二极管 VD1	将调频信号中的下半部分去掉，留下上包络信号上半部分的高频载波信号。
高频滤波电容 C1	将检波二极管输出信号中的高频载波信号去掉。

检波电路负载电阻 R1	检波二极管导通时的电流回路由 R1 构成，在 R1 上的压降就是检波电路的输出信号电压。
耦合电容 C2	检波电路输出信号中有不需要的直流成分，还有需要的音频信号，这一电容的作用是让音频信号通过，不让直流成分通过。

6.3 检波电路工作原理分析

检波电路主要由检波二极管 VD1 构成。

在检波电路中，调幅信号加到检波二极管的正极，这时的检波二极管工作原理与整流电路中的整流二极管工作原理基本一样，利用信号的幅度使检波二极管导通，如图 6.2 所示是调幅波形展开后的示意图。

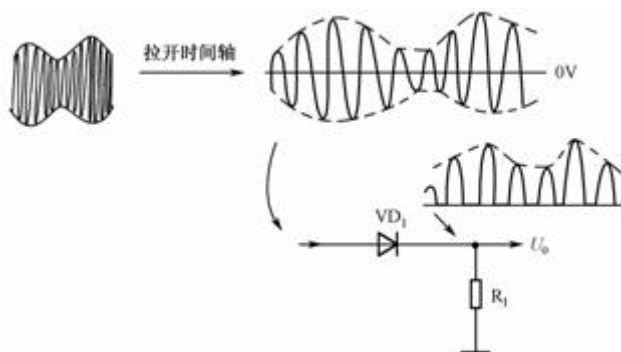


图 6.2 调幅波形时间轴展开示意图

从展开后的调幅信号波形中可以看出，它是一个交流信号，只是信号的幅度在变化。这一信号加到检波二极管正极，正半周信号使二极管导通，负半周信号使二极管截止，这样相当于整流电路工作一样，在检波二极管负载电阻 R1 上得到正半周信号的包络，即信号的虚线部分，见图中检波电路输出信号波形（不加高频滤波电容时的输出信号波形）。

检波电路输出信号由音频信号、直流成分和高频载波信号三种信号成分组成，详细的电路分析需要根据三种信号情况进行展开。这三种信号中，最重要的是音频信号处理电路的分析和工作原理的理解。

(1) 所需要的音频信号，它是输出信号的包络，如图 6.3 所示，这一音频信号通过检波电路输出端电容 C2 耦合，送到后级电路中进一步处理。

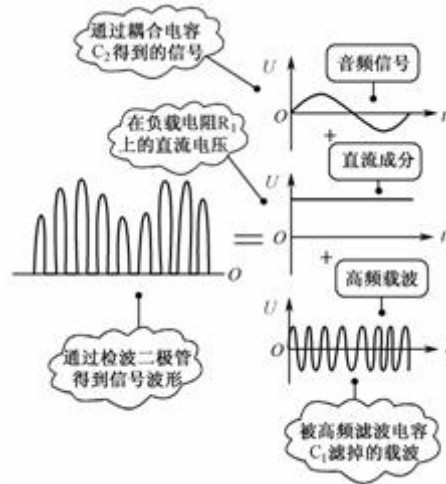
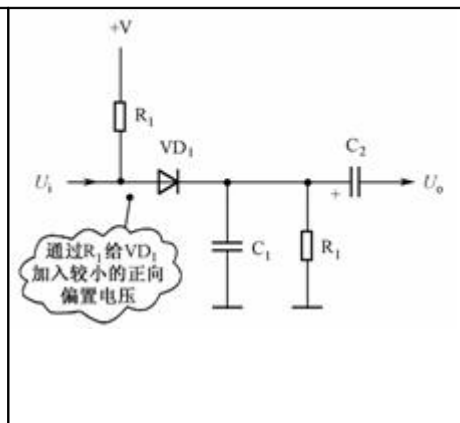


图 6.3 检波电路输出端信号波形示意图

(2) 检波电路输出信号的平均值是直流成分，它的大小表示了检波电路输出信号的平均幅值大小，检波电路输出信号幅度大，其平均值大，这一直流电压值就大，反之则小。这一直流成分在收音机电路中用来控制一种称为中频放大器的放大倍数（也可以称为增益），称为 AGC（自动增益控制）电压。AGC 电压被检波电路输出端耦合电容隔离，不能与音频信号一起加到后级放大器电路中，而是专门加到 AGC 电路中。

(3) 检波电路输出信号中还有高频载波信号，这一信号无用，通过接在检波电路输出端的高频滤波电容 C_1 ，被滤波到地端。

一般检波电路中不给检波二极管加入直流电压，但在一些小信号检波电路中，由于调幅信号的幅度比较小，不足以使检波二极管导通，所以给检波二极管加入较小的正向直流偏置电压，如图所示，使检波二极管处于微导通状态。



从检波电路中可以看出，高频滤波电容 C_1 接在检波电路输出端与地线之间，由于检波电路输出端的三种信号其频率不同，加上高频滤波电容 C_1 的容量取得很小，这样 C_1 对三种信号的处理过程不同。

(1) 对于直流电压而言，电容的隔直特性使 C_1 开路，所以检波电路输出端的直流电压不能被 C_1 旁路到地线。

(2) 对于音频信号而言，由于高频滤波电容 C_1 的容量很小，它对音频信号的容抗很大，相当于开路，所以音频信号也不能被 C_1 旁路到地线。

(3) 对于高频载波信号而言，其频率很高， C_1 对它的容抗很小而呈通路状态，这样惟有检波电路输出端的高频载波信号被 C_1 旁路到地线，起到高频滤波的作用。

如图 6.4 所示是检波二极管导通后的三种信号电流回路示意图。负载电阻构成直流电流回路，耦合电容取出音频信号。

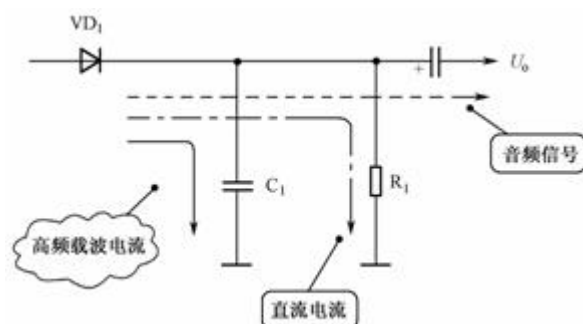


图 6.4 检波二极管导通后三种信号电流回路示意图

6.4 故障检测方法 & 电路故障分析

对于检波二极管不能用测量直流电压的方法来进行检测，因这种二极管不工作在直流电压中，所以要采用测量正向和反向电阻的方法来判断检波二极管质量。

当检波二极管开路 and 短路时，都不能完成检波任务，所以收音电路均会出现收音无声故障。

6.5 实用倍压检波电路工作原理分析

如图 6.5 所示是实用倍压检波电路，电路中的 C_2 和 VD_1 、 VD_2 构成二倍压检波电路，在收音机电路中用来将调幅信号转换成音频信号。电路中的 C_3 是检波后的滤波电容。通过这一倍压检波电路得到的音频信号，经耦合电容 C_5 加到音频放大管中。

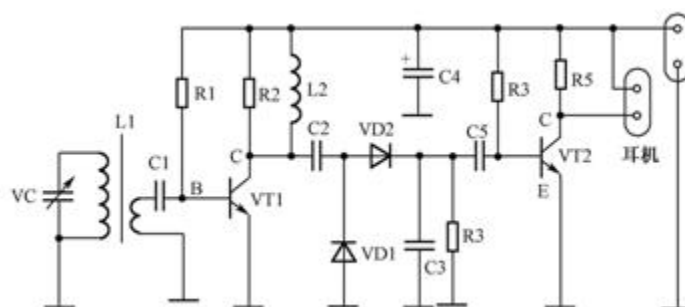


图 6.5 实用倍压检波电路

7 继电器驱动电路中二极管保护电路及故障处理

继电器内部具有线圈的结构，所以它在断电时会产生电压很大的反向电动势，

会击穿继电器的驱动三极管，为此要在继电器驱动电路中设置二极管保护电路，以保护继电器驱动管。

如图 7.1 所示是继电器驱动电路中的二极管保护电路，电路中的 J1 是继电器，VD1 是驱动管 VT1 的保护二极管，R1 和 C1 构成继电器内部开关触点的消火花电路。

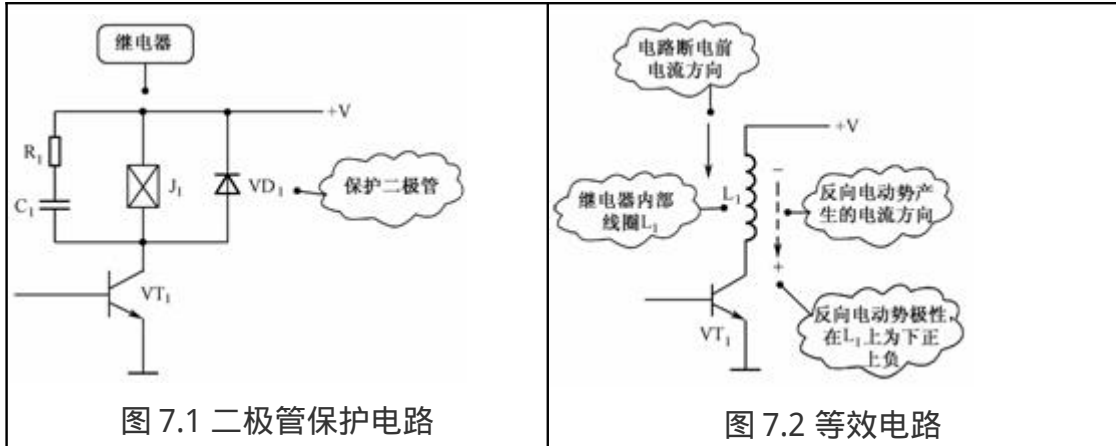


图 7.1 二极管保护电路

图 7.2 等效电路

7.1 电路工作原理分析

继电器内部有一组线圈，如图 7.2 所示是等效电路，在继电器断电前，流过继电器线圈 L1 的电流方向为从上而下，在断电后线圈产生反向电动势阻碍这一电流变化，即产生一个从上而下流过的电流，见图中虚线所示。根据前面介绍的线圈两端反向电动势判别方法可知，反向电动势在线圈 L1 上的极性为下正上负，见图中所示。如表 7.1 所示是这一电路中保护二极管工作原理说明。

表 7.1 保护二极管工作原理说明

名称	说明
正常通电情况下	直流电压 +V 加到 VD1 负极，VD1 处于截止状态，VD1 内阻相当大，所以二极管在电路中不起任何作用，也不影响其他电路工作。
电路断电瞬间	继电器 J1 两端产生下正上负、幅度很大的反向电动势，这一反向电动势正极加在二极管正极上，负极加在二极管负极上，使二极管处于正向导通状态，反向电动势产生的电流通过内阻很小的二极管 VD1 构成回路。二极管导通后的管压降很小，这样继电器 J1 两端的反向电动势幅度被大大减小，达到保护驱动管 VT1 的目的。

7.2 故障检测方法和电路故障分析

对于这一电路中的保护二极管不能采用测量二极管两端直流电压降的方法来判断检测故障，也不能采用在路测量二极管正向和反向电阻的方法，因为这一二极管两端并联着继电器线圈，这一线圈的直流电阻很小，所以无法通过测量电压降的方法来判断二极管质量。应该采用代替检查的方法。

当保护二极管开路时，对继电器电路工作状态没有大的影响，但是没有了

保护作用而很有可能会击穿驱动管；当保护二极管短路时，相当于将继电器线圈短接，这时继电器线圈中没有电流流过，继电器不能动作。

注：本文转载（改编）于古木电子社区