

大功率开关电源中功率MOSFET的驱动技术

功率MOSFET具有导通电阻低、负载电流大的优点，因而非常适合用作开关电源（switch-mode power supplies, SMPS）的整流组件，不过，在选用MOSFET时有一些注意事项。

功率MOSFET和双极型晶体管不同，它的栅极电容比较大，在导通之前要先对该电容充电，当电容电压超过阈值电压（VGS-TH）时MOSFET才开始导通。因此，栅极驱动器的负载能力必须足够大，以保证在系统要求的时间内完成对等效栅极电容（CEI）的充电。

在计算栅极驱动电流时，最常犯的一个错误就是将MOSFET的输入电容（Ciss）和CEI混为一谈，于是会使用下面这个公式去计算峰值栅极电流。

$$I = C(dv/dt)$$

实际上，CEI的值比Ciss高很多，必须要根据MOSFET生产商提供的栅极电荷（QG）指标计算。

QG是MOSFET栅极电容的一部分，计算公式如下：

$$Q_G = Q_{GS} + Q_{GD} + Q_{OD}$$

其中：

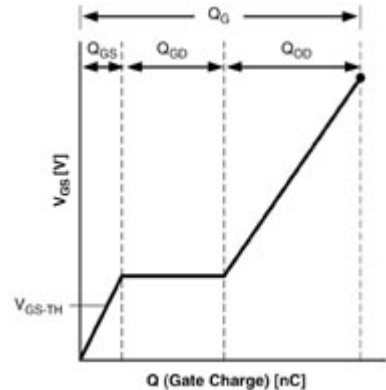
QG--总的栅极电荷

QGS--栅极-源极电荷

QGD--栅极-漏极电荷（Miller）

QOD--Miller电容充满后的过充电荷

典型的MOSFET曲线如图1所示，很多MOSFET厂商都提供这种曲线。可以看到，为了保证MOSFET导通，用来对CGS充电的VGS要比额定值高一些，而且CGS也要比VTH高。栅极电荷除以VGS等于CEI，栅极电荷除以导通时间等于所需的驱动电流（在规定的时间内导通）。



用公式表示如下：

$$Q_G = (CEI)(V_{GS})$$

$$I_G = Q_G/t_{\text{导通}}$$

其中：

QG 总栅极电荷，定义同上。

CEI 等效栅极电容

VGS 栅-源极间电压

IG 使MOSFET在规定时间内导通所需栅极驱动电流

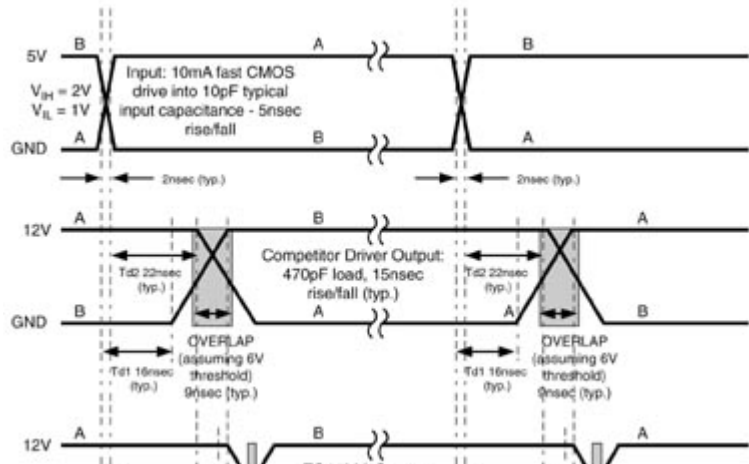
以往的SMPS控制器中直接集成了驱动器，这对于某些产品而言非常实用，但是，由于这种驱动器的输出峰值电流一般小于1A，所以应用范围比较有限。另外，驱动器发出的热还会造成电压基准的漂移。

随着市场对“智能型”电源设备的呼声日渐强烈，人们研制出了功能更加完善的SMPS控制器。这些新型控制器全部采用精细的CMOS工艺，供电电压低于12V，集成的MOSFET驱动器同时可作为电平变换器使用，用来将TTL电平转换为MOSFET驱动电平。以TC4427A为例，该器件的输入电压范围（VIL = 0.8V, VIH = 2.4V）和输出电压范围（与最大电源电压相等，可达18V）满足端到端（rail-to-rail）输出的要求。

抗锁死能力是一项非常重要的指标，因为MOSFET一般都连接着感性电路，会产生比较强的反向冲击电流。TC4427型MOSFET驱动器的输出端可以经受高达0.5A的反向电流而不损坏，性能不受丝毫影响。

另外一个需要注意的问题是对瞬间短路电流的承受能力，对于高频SMPS尤其如此。瞬间短路电流的产生通常是由于驱动电平脉冲的上升或下降过程太长，或者传输延时过大，这时高压侧和低压侧的MOSFET在很短的时间里处于同时导通的状态，在电源和地之间形成了短路。瞬间短路电流会显著降低电源的效率，使用专用的MOSFET驱动器可以从两个方面改善这个问题：

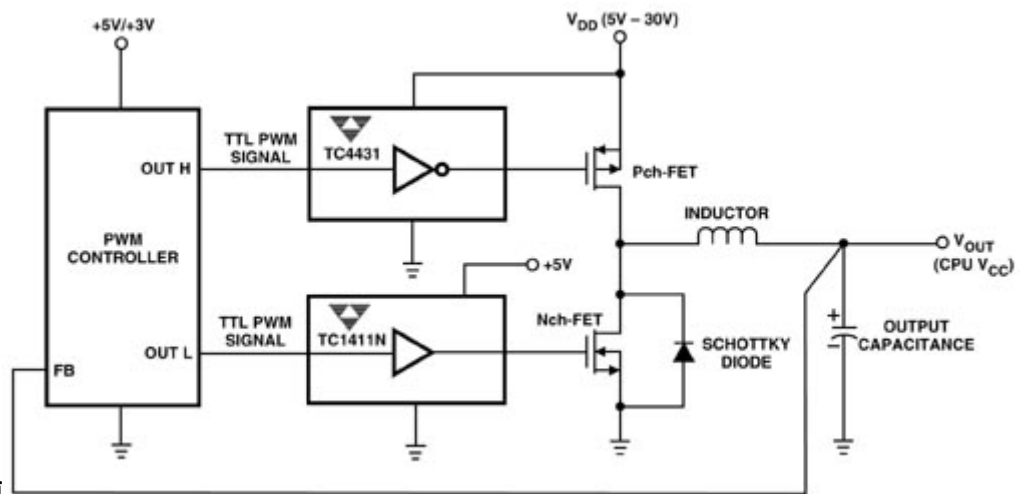
1. MOSFET栅极驱动电平的上升时间和下降时间必须相等，并且尽可能缩短。TC4427型驱动器在配接1000pF负载的情况下，脉冲上升时间tR和下降时间tF大约是25ns。其他一些输出峰值电流更大的驱动器的这两项指标还可以更短。



2. 驱动脉冲的传播延时必需很短（与开关频率匹配），才能保证高压侧和低压侧的MOSFET具有相等的导通延迟和截止延迟。例如，TC4427A型驱动器的脉冲上升沿和下降沿的传播延迟均小于2ns（如图2）。这两项指标会因电压和温度不同而变化。Microchip公司的产品在这项指标上已经跻身领先地位（同类产品此项指标至少要大4倍，集成在SMPS控制器中的驱动器这项指标更不理想）。

以上这些问题（直接关系到成本和可靠性）在独立的、专用的驱动器中都已得到了比较好的处理，但是在集成型器件或传统的分立器件电路中却远未如此。

典型应用



便携式计算机电源

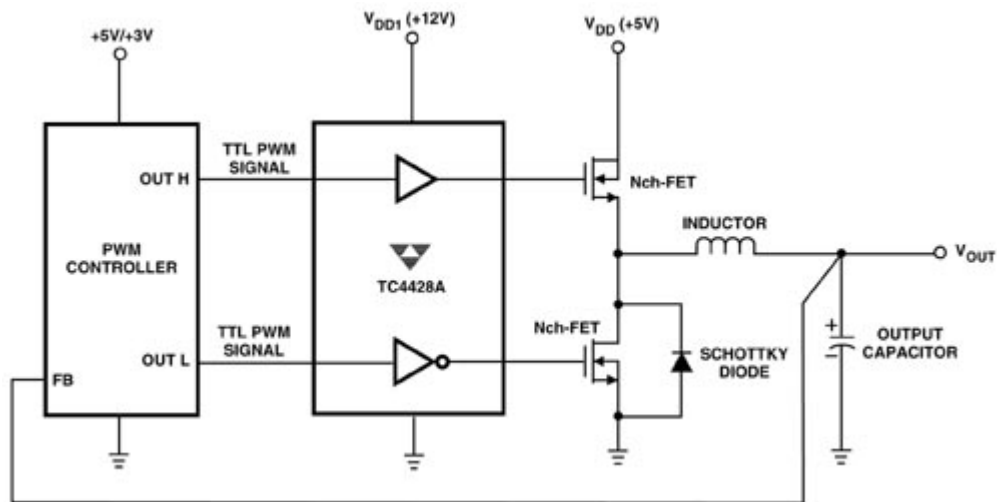
图3为一个高效率同步升压变换器的电路，其输入电压范围是5V至30V，可以与AC/DC整流器（14V/30V）相连，也可以用电池供电（7.2V至10.8V）。

图3中的TC1411N是一种低压侧驱动器，TC1411N的输出峰值电流为1A，由于使用+5V供电，可以降低因栅极过充电引起的截止延时。TC4431是高压侧驱动器，输出峰值电流可达1.5A。用这两种器件驱动MOSFET可以承受持续30ns、大小为10A的漏极电流。

台式电脑电源

图4为一种台式电脑的电源电路，其中的同步降压变换器一般用于CPU的供电，其输出电流一般不低于6A。这种电路可以提供大小可调的电压，而目前常见的分立器件电源却做不到。

图4的电路要比图3简单些，TC4428A在这里用作高压侧和低压侧的驱动器，并且共享电源VDD；为了降低成本，电路中使用了N沟道MOSFET。TC4428A的输出能力较强，用它驱动MOSFET可以承受持续25ns、大小为10A的漏极电流。



功率MOSFET以其导通电阻低和负载电流大的突出优点，已经成为SMPS控制器中开关组件的最佳选择，专用MOSFET驱动器的出现又为优化SMPS控制器带来了契机。那些与SMPS控制器集成在一起的驱动器只适用于电路简单、输出电流小的产品；而那些用分立的有源或无源器件搭成的驱动电路既不能满足对高性能的要求，也无法获得专用单片式驱动器器件的成本优势。专用驱动器的脉冲上升延时、下降延时和传播延迟都很短暂，电路种类也非常齐全，可以满足各类产品的设计需要。

来源: [今日电子](#)